

1 JW丝杆升降机概述 >>>>>

1.1 JWM型(梯形丝杆型)

低速、低频率

JWM型(梯形丝杆型)适用于低速、低频率的场合,主要构成部件为:精密梯形丝杆副与高精度蜗轮蜗杆副。

1.1.1 经济:

结构紧凑、操作简单、保养方便。

1.1.2 低速、低频率:

主要用于负荷大、低速与无需频繁工作的场所。

1.1.3 保持载重:

梯型丝杆具有自动锁定功能,即使没有制动装置也可保持载重。

*在受到较大振动,冲击载荷时,偶尔会使自锁功能失灵,此时则须外加制动装置。

1.2 JWB型(普通滚珠丝杆型)

高速、高频率

JWB型(普通滚珠丝杆型),适用于高速、高频率和高性能的装置中,主要构成部件为精密滚珠丝杆副与高精度蜗轮蜗杆副。

1.2.1 效率高

用滚动摩擦,提高了整机效率,只须很小的驱动源,就可以产生很大的推动力。

1.2.2 高速化

与梯形丝杆相比,速度有很大的提高,能轻松而高速地运转。

1.2.3 使用寿命长

采用高质量的滚珠丝杆,使其工作寿命提高3倍以上。

注:①本身无自锁功能,需外加制动装置或选择带有制动的驱动源。
②JWH大螺距滚珠丝杆型另咨询。



1.3 机器装配形状、特点

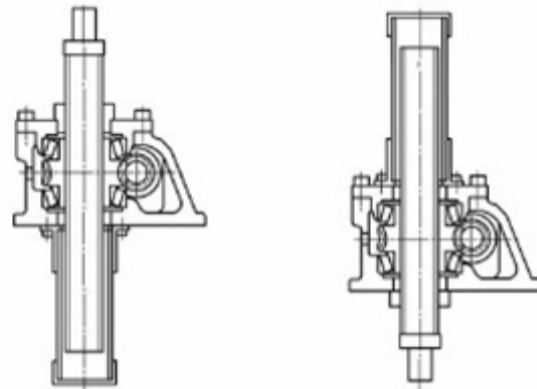
基本形式(US,DS)

螺母转动丝杆上下移动,此为普通型升降机装配。

US: 押上 DS: 吊下

*请根据载荷方向、安装方向来选择合适的升降机(押上或吊下)。

*丝杆轴在升降时,会产生旋转力,所以必须做好防止旋转措施。

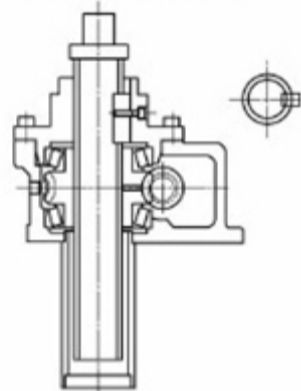


止旋构造(UM,DM)

UM: 押上 DM: 吊下

适用于顶端无连接下运转或因滑轮而卷拉着绳索等又不能实现防止旋转的情况。

请根据载荷方向、安装方向来选合适的升降机(UM或DM)。



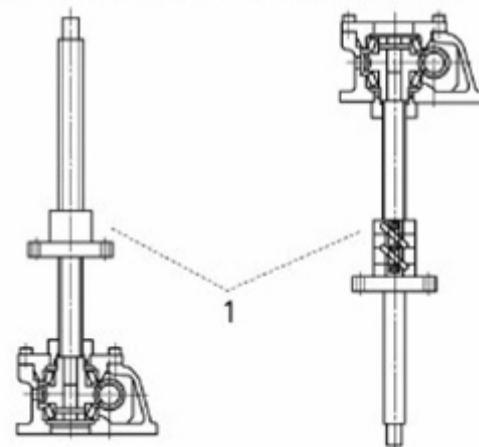
活动螺母构造(UR,DR)

一般情况下,升降机必须具有因丝杆轴的升降而产生的行程和丝杆罩所需的空间,若想在有限的空间内增长行程时,使用此活动螺母构造非常适应(丝杆轴旋转,活动螺母移动)。丝杆轴顶端为圆柱形,所以在长行程时,在轴端采用支撑方式,可以得到很好的传动效果。

UR: 押上 DR: 吊下

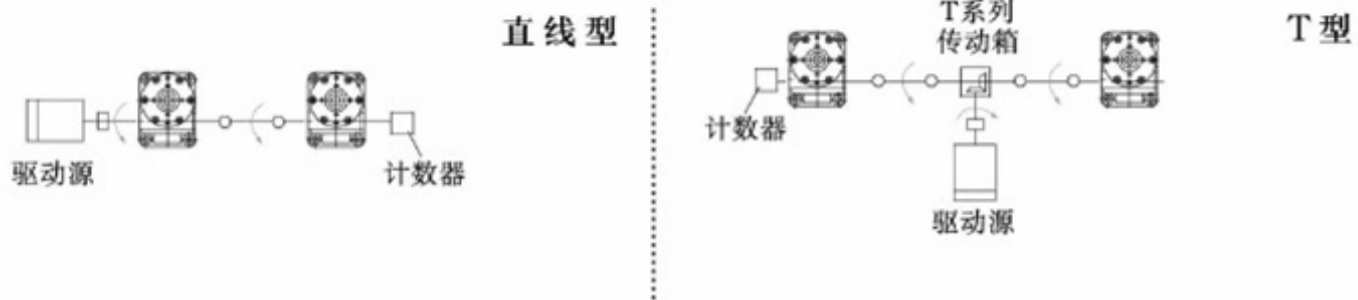
请根据载荷方向、安装方向来选择合适的升降机(押上或吊下)

注:选型和型号表示方法中,还需注明螺母的放置方向。

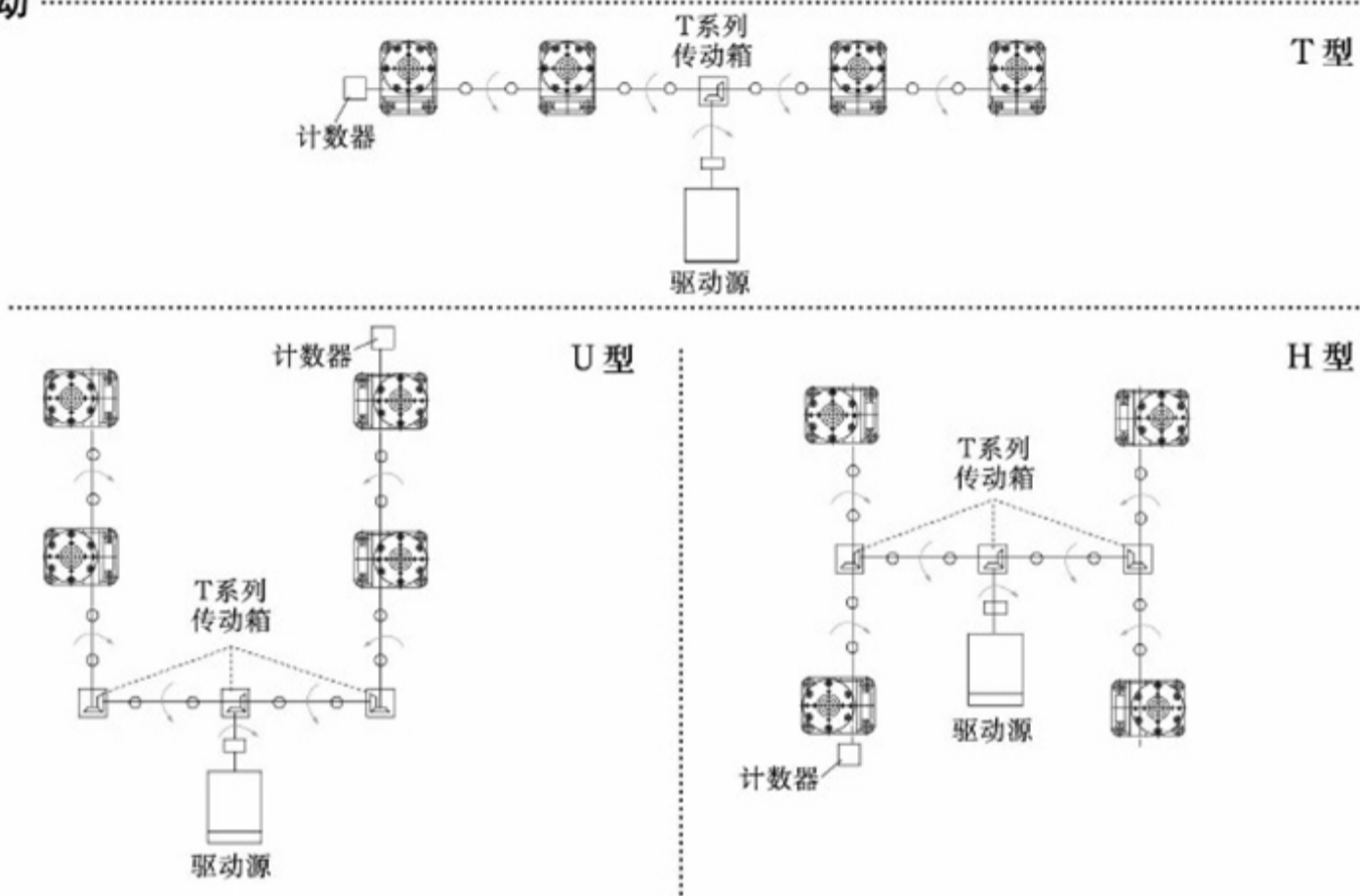


2 应用示例 >>>>>

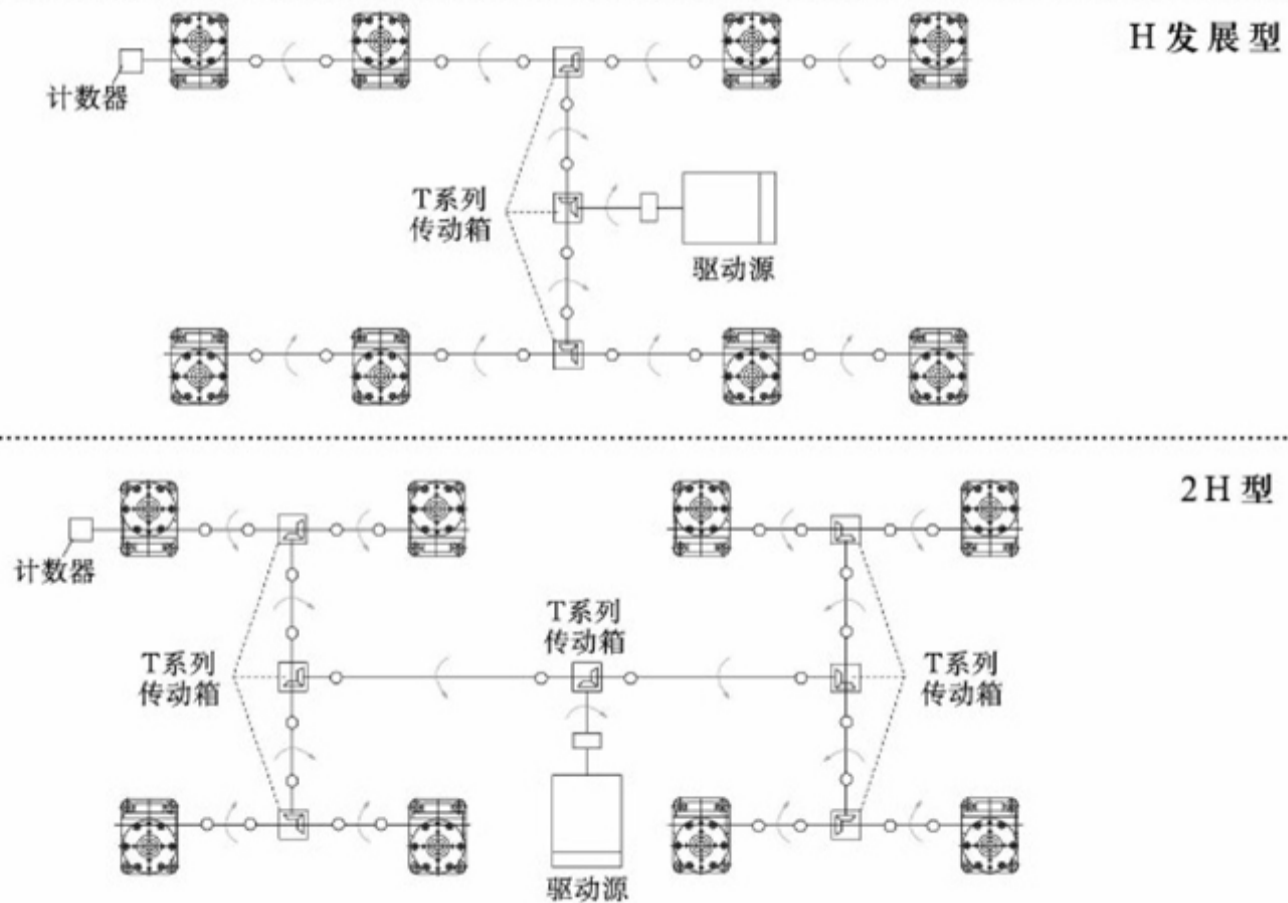
2.1 两台联动



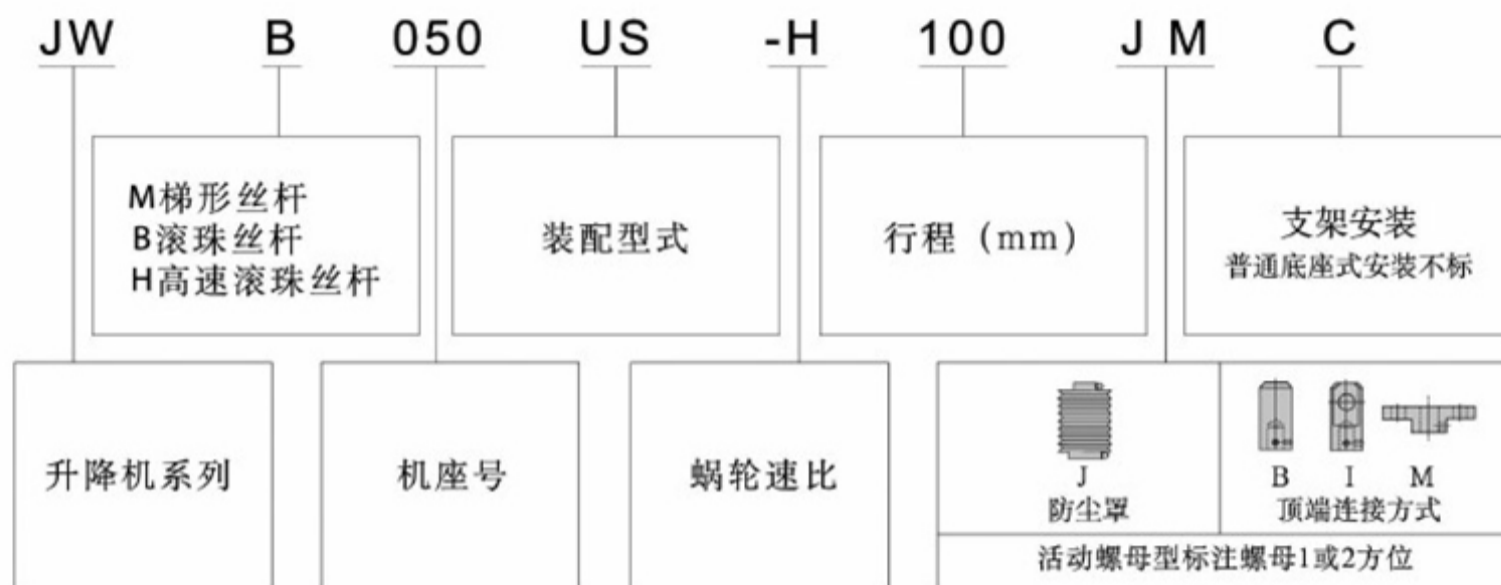
2.2 四台联动



2.3 八台联动



3 型号表示方法举例 >>>>>



4 JWM(梯形丝杆类型)基本参数一览表 >>>>>

型号	JWM002	JWM005	JWM010	JWM025	JWM050	JWM100	JWM150	JWM200	JWM300	JWM500	JWM750	JWM1000	
最大载荷 kN	1.96	4.90	9.80	24.5	49.0	98.0	147	196	294	490	735	980	
丝杆外径 mm	12	16	20	26	40	50	55	65	85	120	130	150	
丝杆底径 mm	8.8	10.8	14.8	19.7	30.5	38.4	43.4	51.3	67	102	112	127	
丝杆螺距 mm	3	4	4	5	8	10	10	12	16	16	16	20	
减速比	H速度	5	5	5	6	6	8	8	8	10 ^{2/3}	10 ^{2/3}	10 ^{2/3}	12
	L速度	20	20	20	24	24	24	24	24	32	32	32	36
综合效率 %	H速度	26	26	21	21	22	22	20	20	19	15	13	13
	L速度	15	15	12	12	14	15	14	13	11	10	8	8
容许输入 最大功率(kW)	H速度	0.16	0.39	0.49	1.0	2.0	2.8	3.1	5.0	8.4	13.4	14.4	21.4
	L速度	0.08	0.18	0.36	0.46	0.63	1.4	2.2	3.2	4.6	5.7	7.2	9.4
空载扭矩(N·m)	0.11	0.11	0.29	0.62	1.4	2.0	2.6	3.9	9.8	19.6	29.4	39.2	
容许输入轴扭矩(N·m) *	9.8	9.8	19.6	49.0	153.9	292.0	292.0	292.0	735.0	1372.0	1764.0	2450.0	
最大载荷时所需输入 轴扭矩(N·m) **	H速度	0.83	2.5	6.2	16.1	48.7	90.7	149.0	238.1	400.1	856.0	1380.5	2040.9
	L速度	0.42	1.1	2.9	7.4	20.0	45.3	72.3	124.0	244.0	453.3	761.3	1278.3
输入轴每回转一圈丝杆 (活动螺母)轴向位移量	H速度	0.60	0.80	0.80	0.83	1.33	1.25	1.25	1.50	1.50	1.50	1.67	
	L速度	0.15	0.20	0.20	0.21	0.33	0.42	0.42	0.50	0.50	0.50	0.56	
最大载荷时容许 输入轴回转速度	H速度	1800	1500	750	600	400	300	200	200	200	150	100	100
	L速度	1800	1500	1200	600	300	300	290	250	180	120	90	70
最大载荷时丝杆 回转扭矩(N·m)	2.6	8.6	20.1	65.1	201.5	503.6	813.2	1287.7	2531.9	5551.3	8921.8	13878.3	

*减速机输入轴的容许扭矩(连动运转时请确认)。

**包括无负荷空转扭矩的数值。

5 JWB(普通滚珠丝杆)基本参数一览表 >>>>>

型号	JWB005	JWB010	JWB025	JWB050	JWB100	JWB150	JWB200	JWB300	JWB500	
最大载荷kN	4.90	9.80	24.5	49.0	98.0	147	196	294	490	
丝杆外径 mm	16	20	25	36	45	50	63	85	100	
丝杆底径 mm	13.5	17.5	21.4	31.3	39.1	43.1	55.7	74.8	87	
丝杆螺距 mm	5	5	8	10	12	16	16	20	24	
减速比	H速度	5	5	6	6	8	8	8	10 ^{2/3}	10 ^{2/3}
	L速度	20	20	24	24	24	24	24	32	32
综合效率 %	H速度	63	61	62	64	63	63	62	56	60
	L速度	37	34	35	39	43	43	41	34	38
容许输入最大功率(kW)	H速度	0.25	0.54	1.3	2.2	3.6	4.0	5.5	8.9	13.3
	L速度	0.12	0.27	0.63	1.0	1.9	2.1	2.8	4.1	6.5
空载扭矩(N·m)	0.11	0.29	0.62	1.37	1.96	2.65	3.92	9.81	19.6	
保持扭矩(N·m)	H速度	0.69	1.27	4.31	10.78	19.6	39.2	51.0	68.6	140.1
	L速度	0.14	0.26	0.91	2.4	5.8	11.8	15.0	19.5	41.2
容许输入轴扭矩(N·m) *	9.8	19.6	49.0	153.9	292.0	292.0	292.0	735.0	1372.0	
最大载荷时所需输入轴扭矩(N·m) **	H速度	1.3	2.8	9.0	21.5	39.1	77.0	104.5	169.6	317.5
	L速度	0.62	1.4	4.3	9.6	20.4	39.6	54.2	98.5	177.9
输入轴每回转一圈对应丝杆(活动螺母)轴向位移量	H速度	1	1	1.33	1.67	1.5	2	2	1.88	2.25
	L速度	0.25	0.25	0.33	0.42	0.5	0.67	0.67	0.63	0.75
最大载荷时容许输入轴回转速度	H速度	1500	1500	1400	1000	890	500	500	500	400
	L速度	1500	1500	1400	1000	890	500	500	4000	350
最大载荷时丝杆回转扭矩(N·m)	4.3	8.7	34.7	86.7	208.2	416.3	555.1	1040.9	2081.7	

*减速机输入轴的容许扭矩(连动运转时请确认)。 **包括无负荷空转扭矩的数值。

6 注意事项 >>>>>

1. 选择升降机时不论静载、动载、冲击载荷均不得超过其允许承受的最大载荷,根据安全系数、使用行程、校对丝杆的稳定性选择具有充分容量的升降机。
2. 一定要注意丝杆轴转速与承受的载荷进行搭配,对于升降机的容许最大载荷、容许外加负载、容许丝杆轴的旋转速度等项目进行校验,如果超过产品的数据将会造成升降机设备整体的重大损伤。
3. 升降机在工作时其减速部表面温度应控制在-15℃~80℃的范围以内,确保活动螺母的表面温度也在上述范围以内。
4. 输入轴容许转速为1500r/min,输入轴不得超过此转速。
5. JWM和JWB都不可连续运转:
单台升降机的负荷时间率(%ED)以30分为单位计算, JWM(梯形丝杆类型)的负荷时间率不得超过20%ED, JWB(普通滚珠丝杆)的负荷时间率不得超过30%ED, 负荷时间率%ED=

$$\frac{1 \text{ 动作周期的工作时间}}{1 \text{ 动作周期的工作时间} + 1 \text{ 动作周期的停歇时间}} \times 100\%$$

6. 对于在同一轴线上连接数台升降机时,请务必对输入轴强度进行校核,使每台升降机所承担的扭矩都应在其容许输入轴扭矩以内。
7. 驱动源的起动扭矩应确保在使用扭矩的200%以上。
8. 在零摄氏度以下工作时因受润滑油粘性变化的影响使得整机效率下降,所以必须选有充足的驱动源。
9. JWM型理论上具有自锁功能,但工作在振动冲击较大的场合时会导致自锁功能失灵,因此须外加一制动装置或选择带有制动的驱动源。

JWB型升降机本身不具有自锁功能,为了防止由于轴向载荷和丝杆的自重而产生逆转,必须外加制动装置或选择带有制动的驱动源,请确保制动扭矩大于保持扭矩。

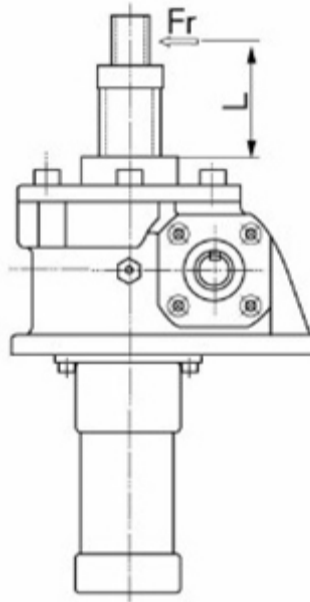
10. 升降机使用的环境如下:

使用场所	室内无雨水侵入的场所
周围空气	灰尘为一般工厂状态
环境温度	-15℃~40℃
相对湿度	85%以下

11. 当升降机工作在多灰尘的场所中时，请务必选择防尘罩伸缩套附件来保护丝杆，在室外使用时请务必考虑使用罩壳等装置，使机器不直接受到风吹雨打。
12. 在升降机工作时，不得进行人为的强行停机，否则将使升降机受到严重破损。
13. 在有负载的情况下，请不要将JWB型的输入轴驱动方式变为手动操作，负载有可能会造成输入轴旋转非常危险。

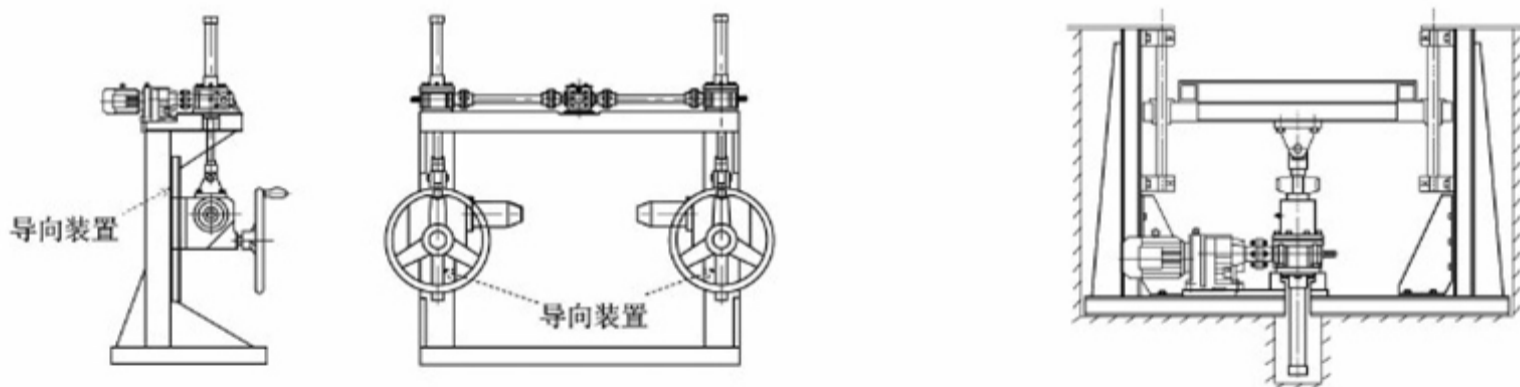
7 横向载荷对应的措施 >>>>>

7.1 JWM许用横向载荷Fr(N)：

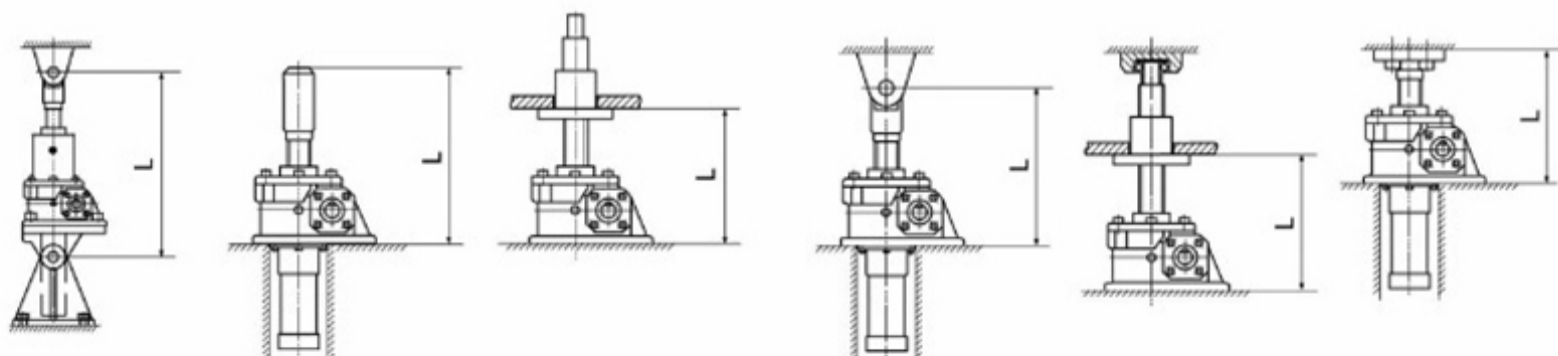


Fr(N) \ Type L(mm)	002	005	010	025	050	100	150	200	300	500	750	1000
100	83	128	318	570	2500	4010	4610	8210	38200	85300	73500	186200
200	42	64	159	290	1250	2010	2300	4110	23000	50400	56800	145000
300	28	43	106	190	830	1340	1540	2740	15300	33600	46100	104700
400	21	32	79	140	620	1000	1150	2050	11400	25200	39300	78500
500	27	64	110	500	800	920	1640	9100	20200	33900	62800	
600	25	53	100	420	670	770	1370	7600	16800	29900	52300	
700	23	51	90	360	570	660	1170	6500	14400	26700	44800	
800	21	48	90	310	500	580	1030	5700	12600	24100	39200	
900		45	90	280	450	510	910	5000	11200	22000	34800	
1000		42	90	250	400	460	820	4500	10100	20200	31300	

7.2 JWB或JWM超过许用横向载荷时，请外加导向装置，举例如下：



8 丝杆轴稳定性校验时，L(L值计算根据各型号尺寸)与fm(支撑系数)选取如下 >>>>>

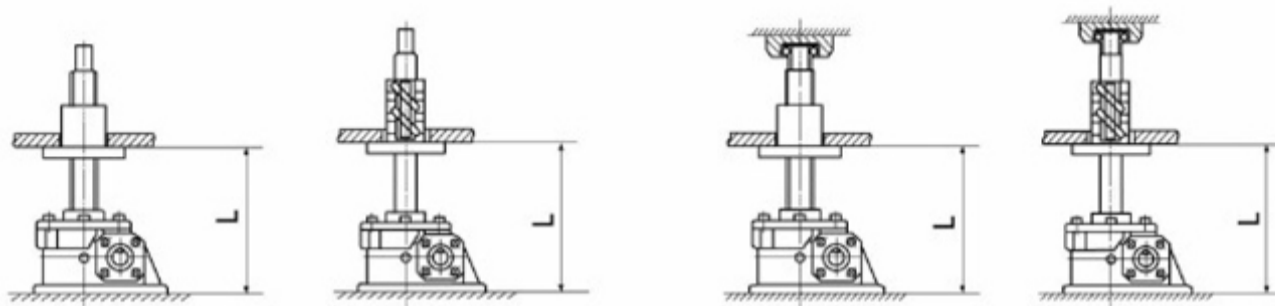


两端支撑 $f_m=10 \times 10^4$

底座固定轴端自由 $f_m=2.5 \times 10^4$

底座固定轴端支撑或固定 $f_m=20 \times 10^4$

9 丝杆轴转速校验时, L(L值计算根据各型号尺寸)与fn(支撑系数)选取如下 >>>>>



轴端自由 $f_n=0.36$

轴端支撑 $f_n=1.56$

10 选型方法 >>>>>

10.1 升降机型号的确定:

① 计算总机的当量载荷 $W_s(N)$

$$W_s = \text{最大载荷 } W_{\max} \times \text{使用系数 } f_s(N)$$

使用系数(f_s)表:

载荷性质	使用举例	使用系数(f_s)
无冲击载荷负荷惯性小	开关、阀门传送带切换装置	1.0~1.3
轻微冲击载荷负荷惯性中等	各种移动装置升降各种升降机	1.3~1.5
大冲击振动载荷负荷惯性大	用台车搬运东西保持压延滚轮的位置	1.5~3.0

② 计算单台升降机的当量载荷 W :

$$W = \frac{W_s}{\text{使用台数} \times \text{连动系数 } f_d}$$

连动系数(f_d):

连动台数	2	3	4	5~8
使用系数	0.95	0.9	0.85	0.8

③ 暂定升降机型号:

充分考虑载重, 速度, 行程, 效率, 驱动源后暂时选定型号。

④ 行程校核:

选择的行程在使用行程上留有余量, 同时充分考虑输出丝杆有无防尘伸缩罩、丝杆轴运动惯性、各种顶端输出部件等。

⑤ 丝杆稳定性校核:

当丝杆承受轴向压缩载荷时, 请对其进行稳定性校验, 具体请参照稳定性校验计算, 如超过其临界载荷值请提高型号后再计算。

⑥ 输入功率校核:

负载所需输入功率与许容最大输入功率相比较, 如果超过请提高型号或降低丝杆轴转速再计算。

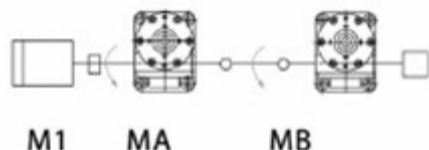
负载所需输入功率计算：

$$\begin{aligned} \text{所需输入轴转速 } n_1(\text{r/min}) \quad n_1 &= \frac{V}{L} \times i \\ \text{所需输入轴扭矩 } M_1(\text{N}\cdot\text{m}) \quad M_1 &= \frac{W \times L}{2\pi \times i \times \eta} + T_0 \\ \text{所需输入功率 } P_1(\text{KW}) \quad P_1 &= \frac{T \times n_1}{9550} \end{aligned}$$

V — 升降机丝杆轴(活动螺母)升降速度mm/min L — 丝杆螺距(m) i — 减速比 π — 圆周率
W — 单台升降机当量载荷N η — 升降机的综合效率 T₀ — 空载扭矩(N·m)
(L、i、η、T₀参照基本参数表)

⑦ 其它校核项目：

- (1)当所选类型为活动螺母类型时，请对丝杆轴转速进行校验。
- (2)当有横向载荷时，请外加导向器。
- (3)当升降机传动配置为串联时(即同一轴线配置了两个或以上数量的升降机)如图须对各升降机输入轴端进行强度校核。



MA: 为升降机A的所需输入扭矩
MB: 为升降机B的所需输入扭矩
电机必须的扭矩M₁=MA+MB<升降机容许输入轴扭矩

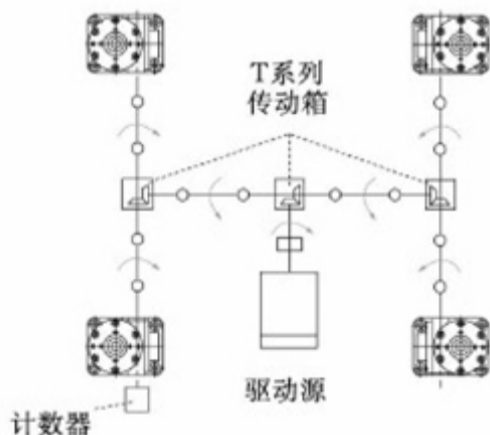
⑧ 输出顶端及附加部件的确认：

根据使用条件、灰尘的多少来选择防尘伸缩罩。
根据输出顶端的联接方式来选择各顶端输出部件及其它(如计数器等)。

11 升降机选择举例 >>>>>

例题：4台连动押上用，结构如下图所示的4台连动模式，工厂内保持常温，有少许灰尘，有横向负荷，在升降机侧面设置了导向器，安装状态采用底座固定，轴端采用一固定一支撑，电源为三相380V / 50HZ，使用频率为2次 / 小时 × 8小时。

- 1.最大轴向载荷：88 KN / 4台
- 2.升降速度：10mm / s(600mm / min)
- 3.使用行程：260mm



升降机型号确定：

① 计算总机当量载荷W_s(取使用系数为1.3) W_s=W_{max} · f_s=88200 × 1.3=114660N

② 计算单台当量载荷W

$$W = \frac{114660}{4 \times 0.85} = 33724\text{N}$$

③ 暂定型号：

考虑速度、效率、驱动源、载重后暂定选择 JWB050USH(参照基本参数表)。

④行程校核:

使用行程为260mm, 充分考虑余量后选定行程为300mm(参照JWB050US尺寸表)。

⑤丝杆稳定性校核:

因为施加压缩载荷, 所以按照丝杆稳定性校验计算公式进行校核, 再根据JWB050US尺寸图得出L=637取安全系数=4。

$$P_{CR} = 20 \times 10^4 \times \left(\frac{31.3^2}{637} \right)^2 = 473073N$$

$$P_F = \frac{473073}{33724} > 4 \dots \dots \text{ok}$$

⑥输入功率校核:

(1)所需输入功率计算:

$$<1> N = \frac{0.60}{0.010} \times 6 = 360r/min$$

$$<2> T = \frac{33724 \times 0.010}{2 \times 3.14 \times 6 \times 0.64} + 1.37 = 15.4Nm$$

$$<3> P = \frac{15.4 \times 360}{9550} = 0.58kW$$

(2)参照基本参数表, $P_{max} = 2.2kW > P \dots \dots \text{ok}$

12 校验 >>>>>

12.1 丝杆稳定性的校验:

升降机丝杆临界稳定载荷通过以下公式计算:

$$P_{CR} = f_m \times \left(\frac{d^2}{L} \right)^2$$

确保 $P_{CR} > W \times SF (SF=4)$

- P_{CR} : 临界载荷N
- d : 丝杆底径mm(参照基本参数表)
- f_m : 长度系数
- L : 作用点间距离, mm(m、L的数值选取请参照26页)
- W : 单台升降机当量载荷(N)
- SF : 安全系数(一般SF=4)

12.2 容许丝杆轴转速

如为活动螺母选型时, 请务必将丝杆轴转速控制在临界转数以下, 若超出容许丝杆轴转速, 请提高型号再计算。(当升降机工作在速度为H速度、行程为机器的标准行程内各标准的行程见各型号的尺寸图), 当其输入轴转速在900r/min以上时, 或者工作在超过本型号的标准行程使用, 请务必必要核对其转速。

$$n_c = \frac{96 \times f_n \times d \times 10^6}{L^2} \quad n_s = \frac{n_1}{i}$$

- n_c : 容许丝杆轴转速r/min
- n_s : 丝杆轴回转速r/min
- f_n : 支撑系数(数值选取请参照26页)
- i : 减速比
- d : 丝杆底径mm
- n_1 : 输入轴回转速r/min
- L : 支撑间距离mm(数值选取请参照26页图 and 实际尺寸)

请确保: $n_c > n_s$

计算举例: JWM200URH2000D在输入转速为1200r/min, 轴端支撑下运转, 校核:

$$n_s = \frac{1200}{10^{2/3}} = 112.5r/min$$

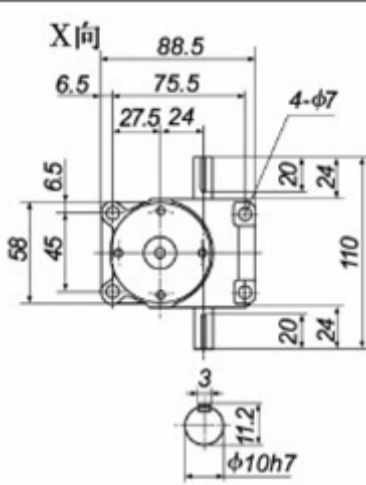
$$n_c = \frac{96 \times 1.56 \times 51.3 \times 10^6}{(2237)^2} = 1535r/min$$

$n_c = 1535r/min > n_s = 112.5r/min \dots \dots \text{ok}$

13 JWM、JWB系列外形尺寸图表 >>>>>

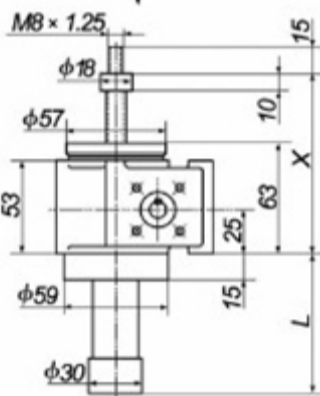
- 备注: ① JWH外形基本相同JWB, 选型时另咨询。
- ② UM、DM型结构的基本尺寸与US、DS的基本相同, 选型时另咨询。
- ③ $X^{(1)}$ 为加防尘罩时尺寸。

JWM002

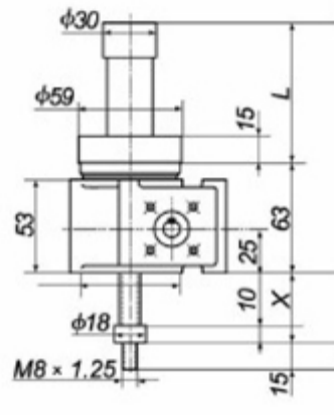


行程 (mm)	U S					
	X		X ⁽¹⁾		L	m (kg)
	MIN	MAX	MIN	MAX		
100	73	173	127	227	184	2.3
200	73	273	127	327	284	2.4
300	73	373	167	467	424	2.6
400	73	473	167	567	524	2.7

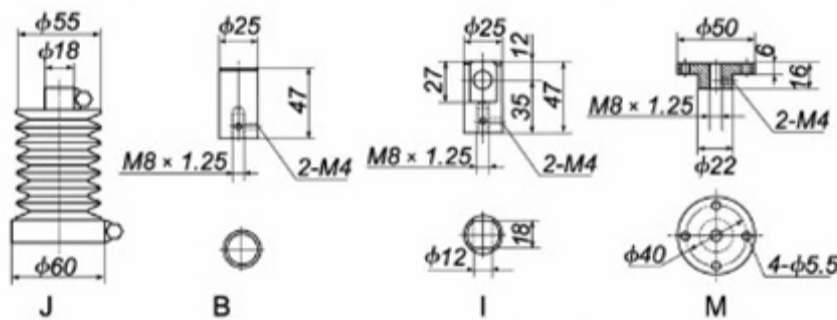
行程 (mm)	D S					
	X		X ⁽¹⁾		L	m (kg)
	MIN	MAX	MIN	MAX		
100	20	120	65	165	184	2.3
200	20	220	65	265	284	2.4
300	20	320	105	405	424	2.6
400	20	420	105	505	524	2.7



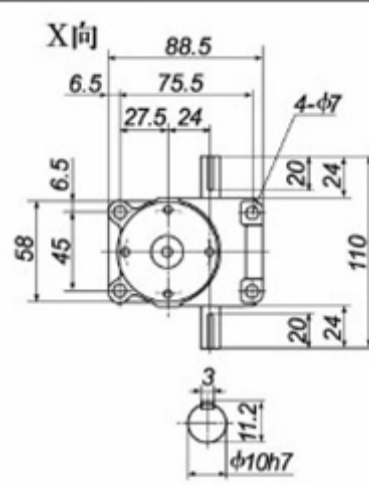
JWM002US



JWM002DS

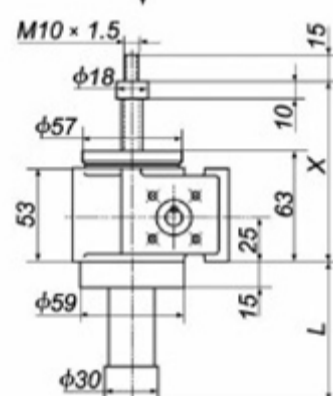


JWM005

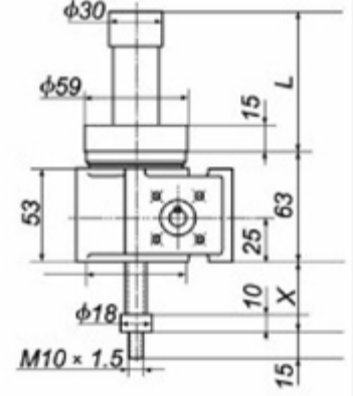


行程 (mm)	U S					
	X		X ⁽¹⁾		L	m (kg)
	MIN	MAX	MIN	MAX		
100	73	173	127	227	188	2.5
200	73	273	127	327	288	2.6
300	73	373	167	467	428	2.8
400	73	473	167	567	528	3.0
500	73	573	202	702	663	3.2
600	73	673	202	802	763	3.3
800	73	873	237	1037	998	3.7

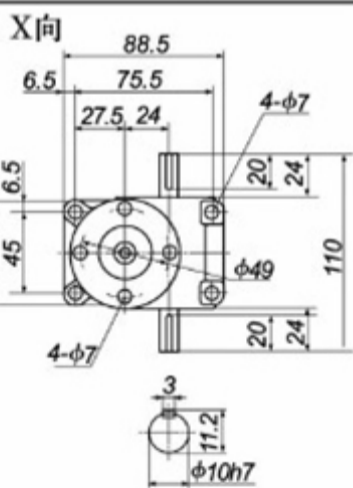
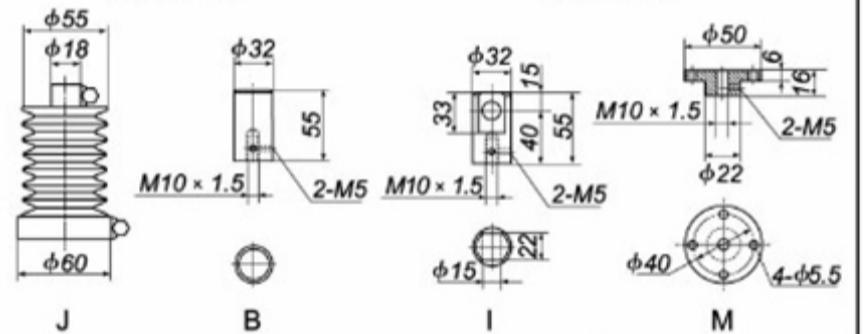
行程 (mm)	D S					
	X		X ⁽¹⁾		L	m (kg)
	MIN	MAX	MIN	MAX		
100	20	120	65	165	188	2.5
200	20	220	65	265	288	2.6
300	20	320	105	405	428	2.8
400	20	420	105	505	528	3.0
500	20	520	140	640	663	3.2
600	20	620	140	740	763	3.3
800	20	820	175	975	998	3.7



JWM005US

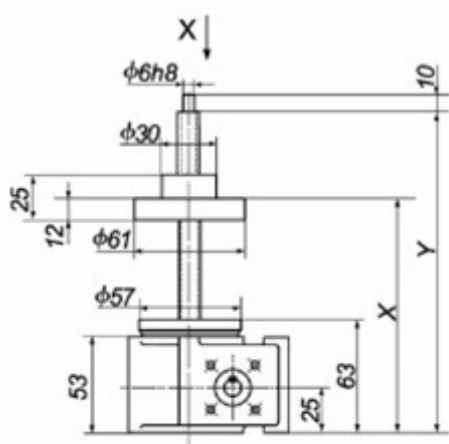


JWM005DS

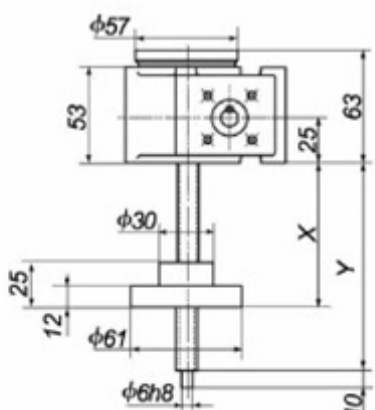


行程 (mm)	U R			
	X		Y	m (kg)
	MIN	MAX		
100	84	184	207	2.6
200	84	284	307	2.6
300	84	384	407	2.7
400	84	484	507	2.8

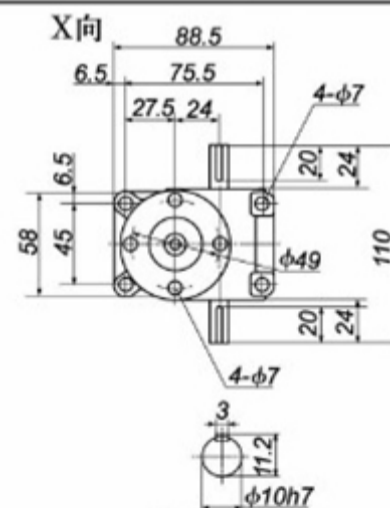
行程 (mm)	D R			
	X		Y	m (kg)
	MIN	MAX		
100	35	135	145	2.6
200	35	235	245	2.6
300	35	335	345	2.7
400	35	435	445	2.8



JWM002UR

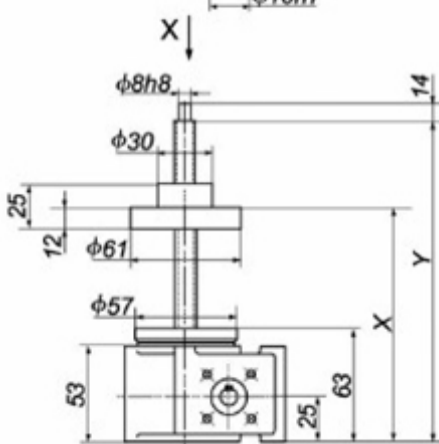


JWM002DR

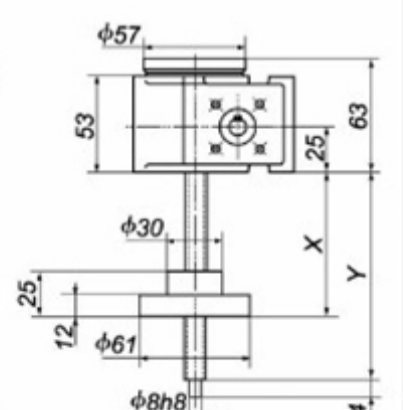


行程 (mm)	U R			
	X		Y	m (kg)
	MIN	MAX		
100	84	184	207	2.6
200	84	284	307	2.8
300	84	384	407	2.9
400	84	484	507	3.0
500	84	584	607	3.1
600	84	684	707	3.2
800	84	884	907	3.5

行程 (mm)	D R			
	X		Y	m (kg)
	MIN	MAX		
100	35	135	145	2.6
200	35	235	245	2.8
300	35	335	345	2.9
400	35	435	445	3.0
500	35	535	545	3.1
600	35	635	645	3.2
800	35	835	845	3.5

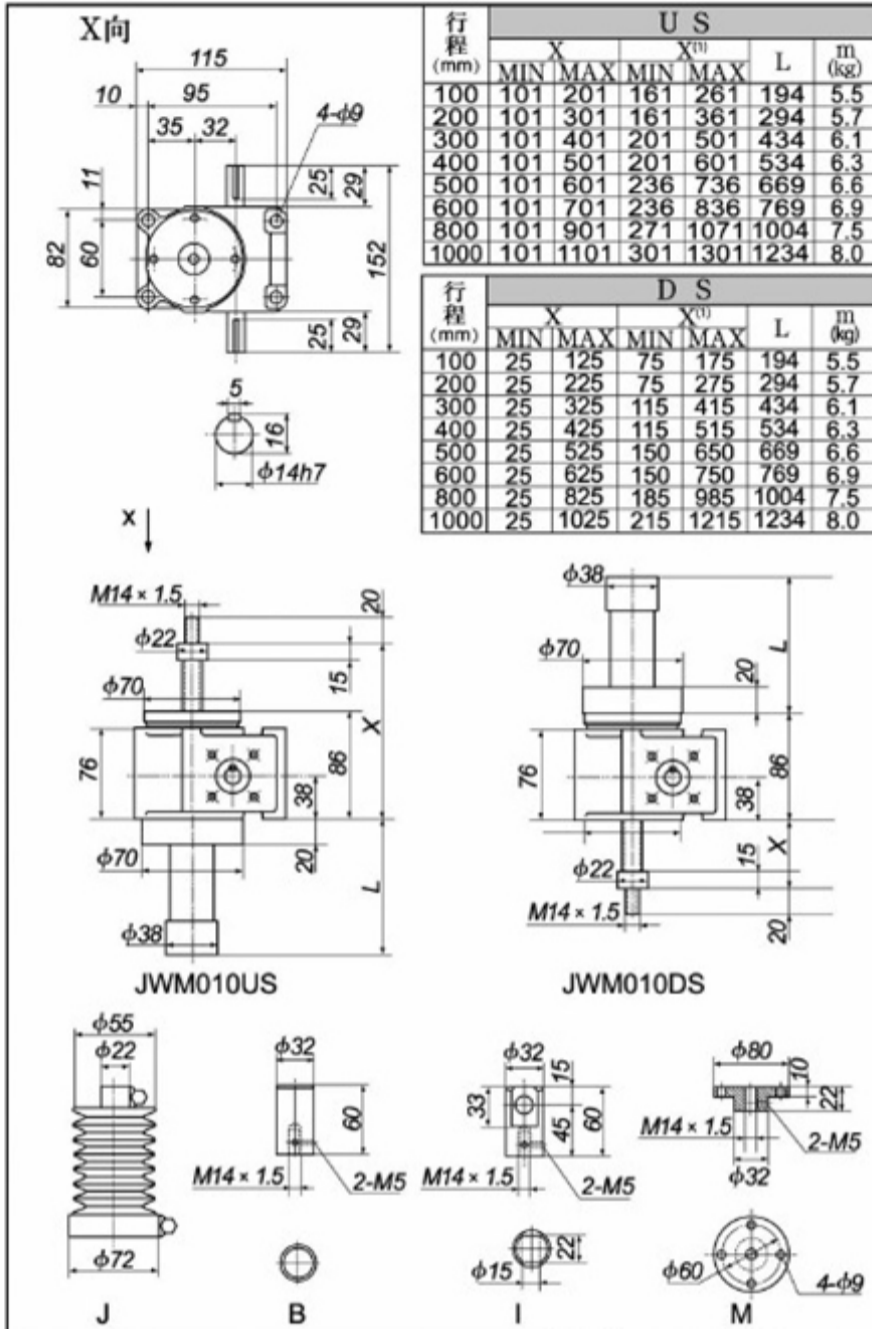


JWM005UR

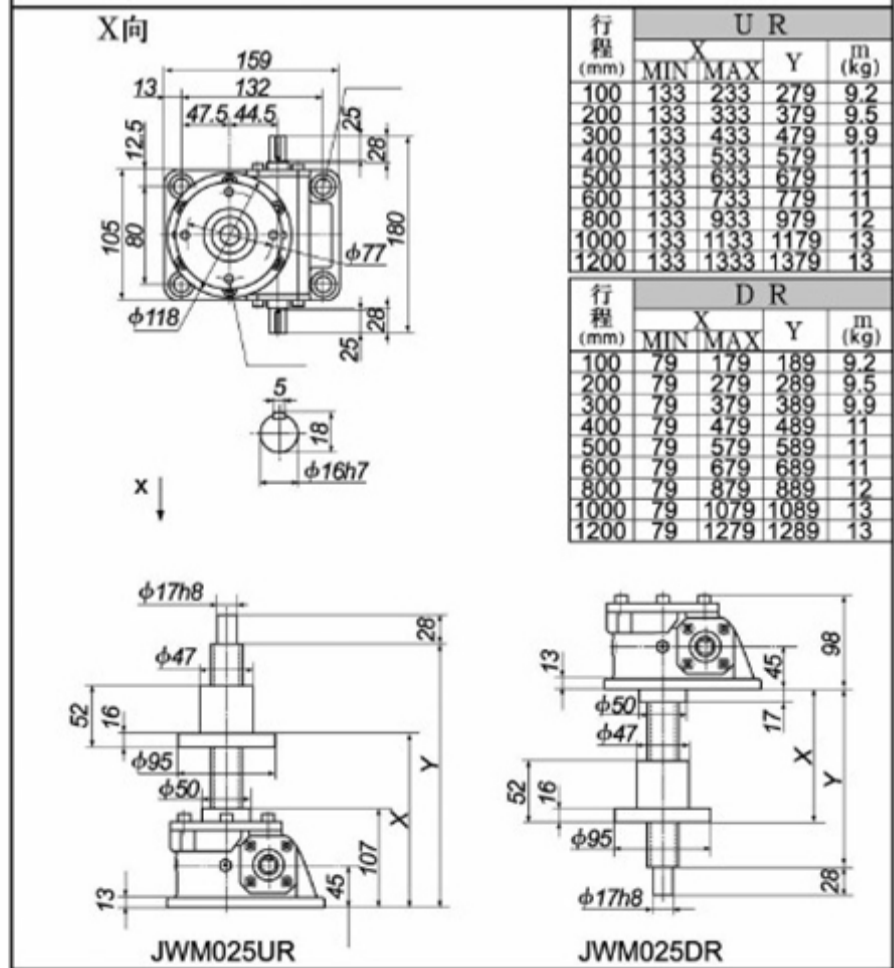
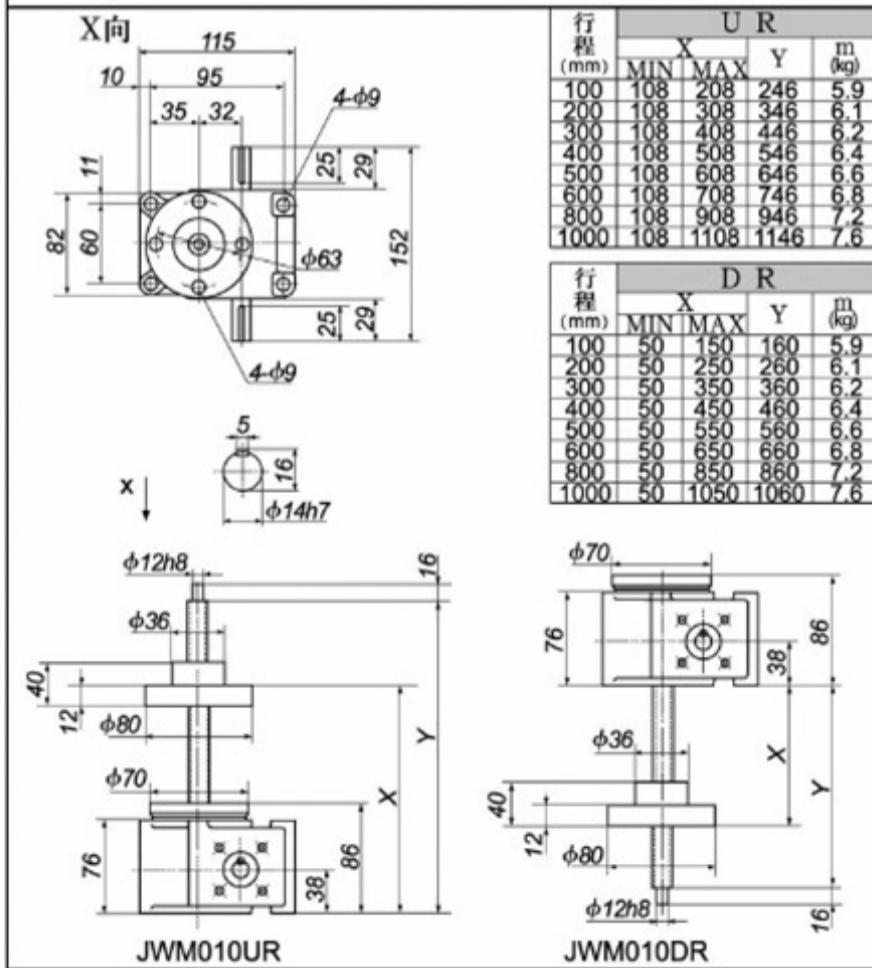
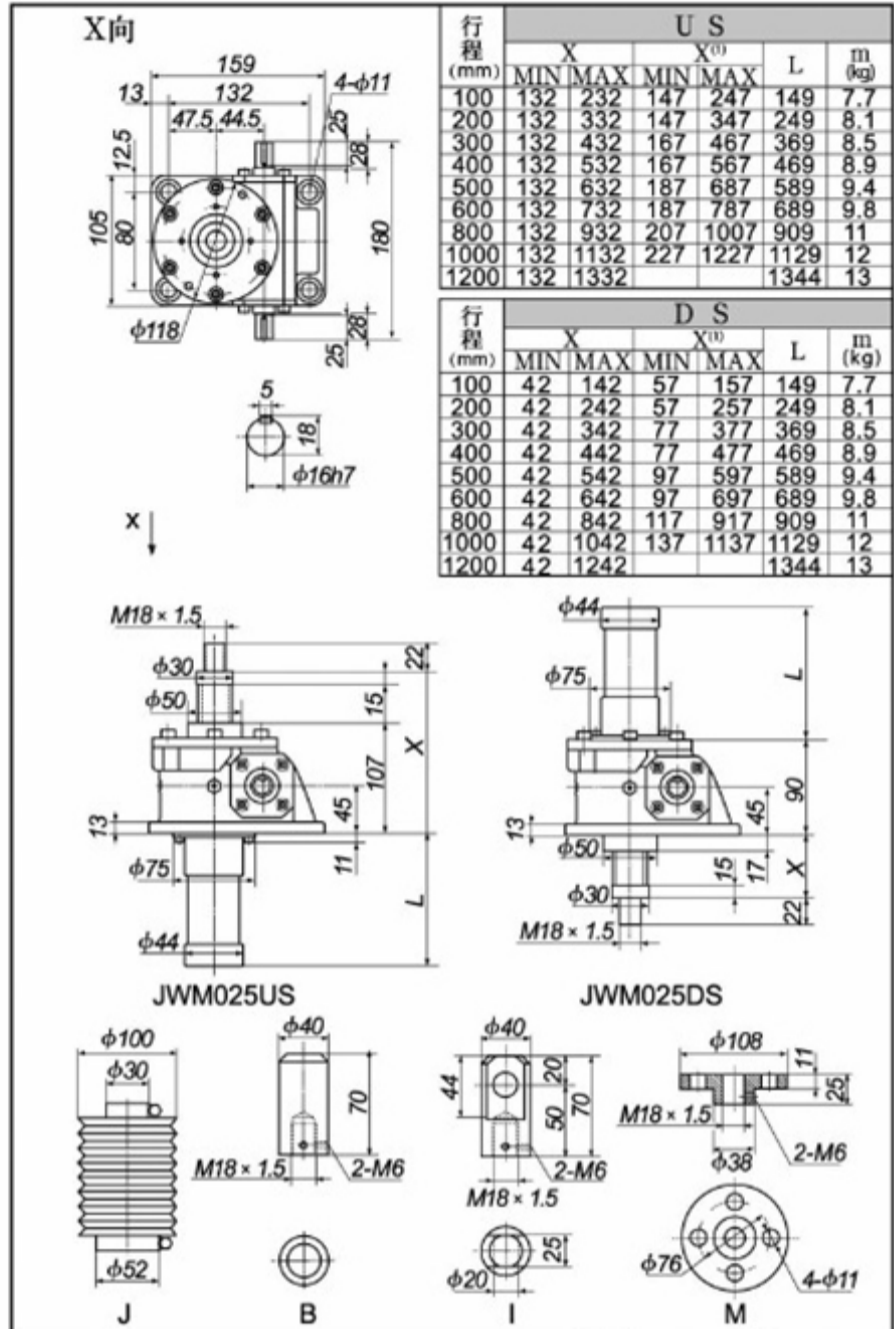


JWM005DR

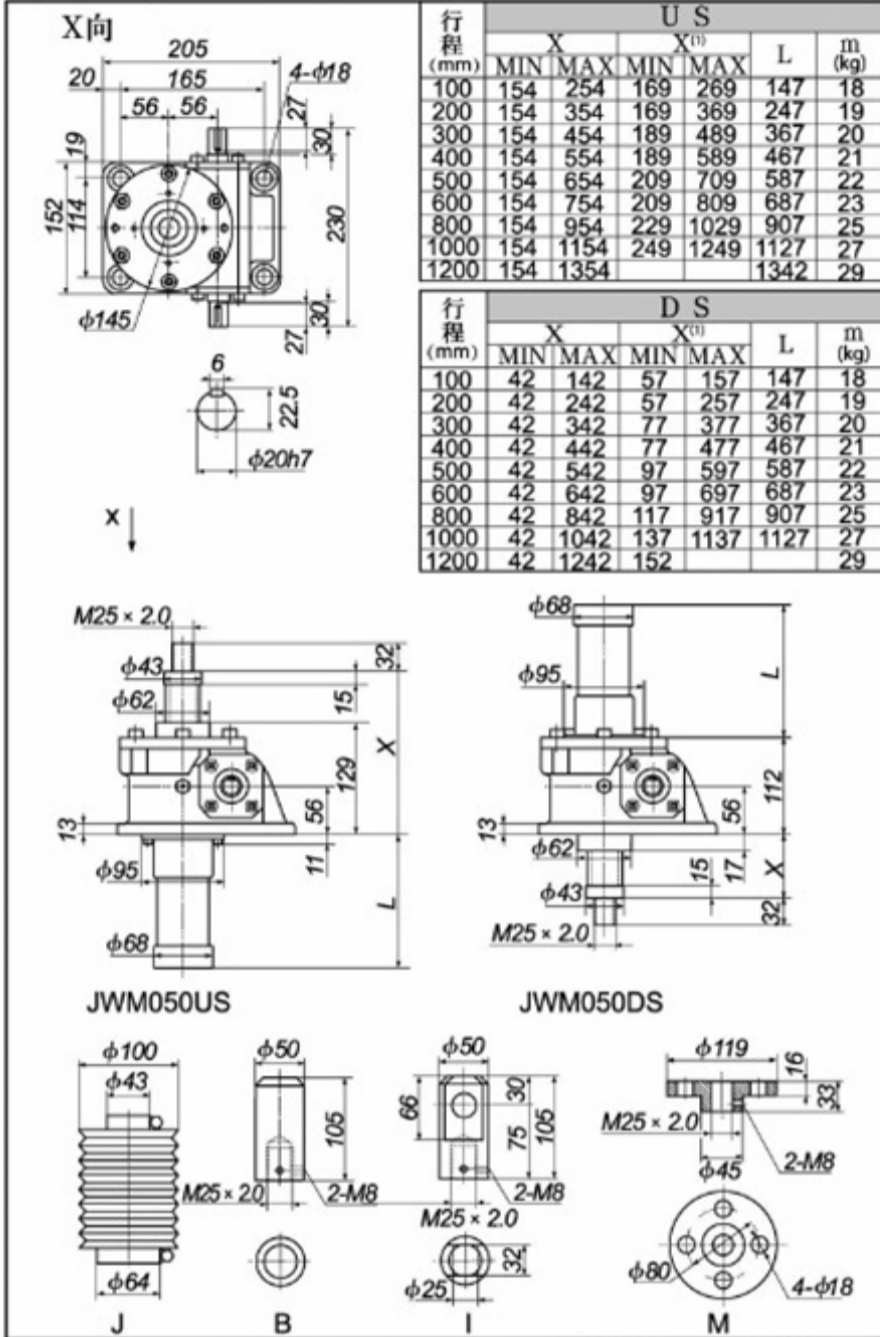
JWM010



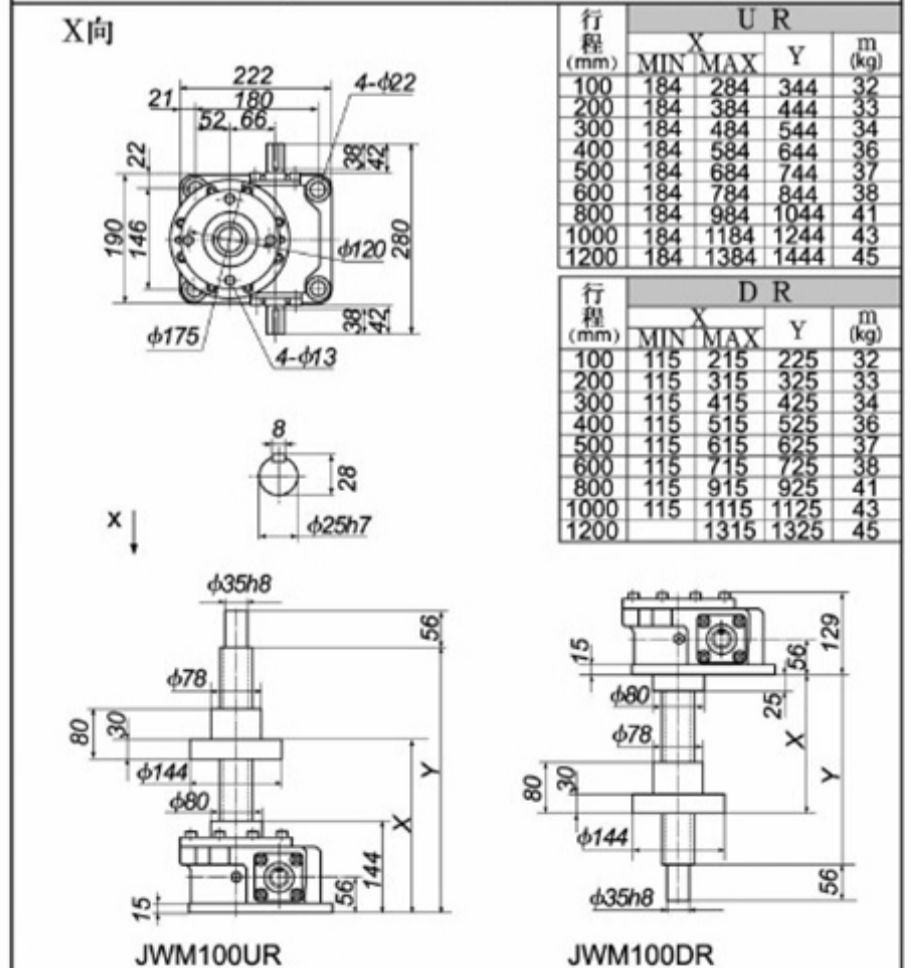
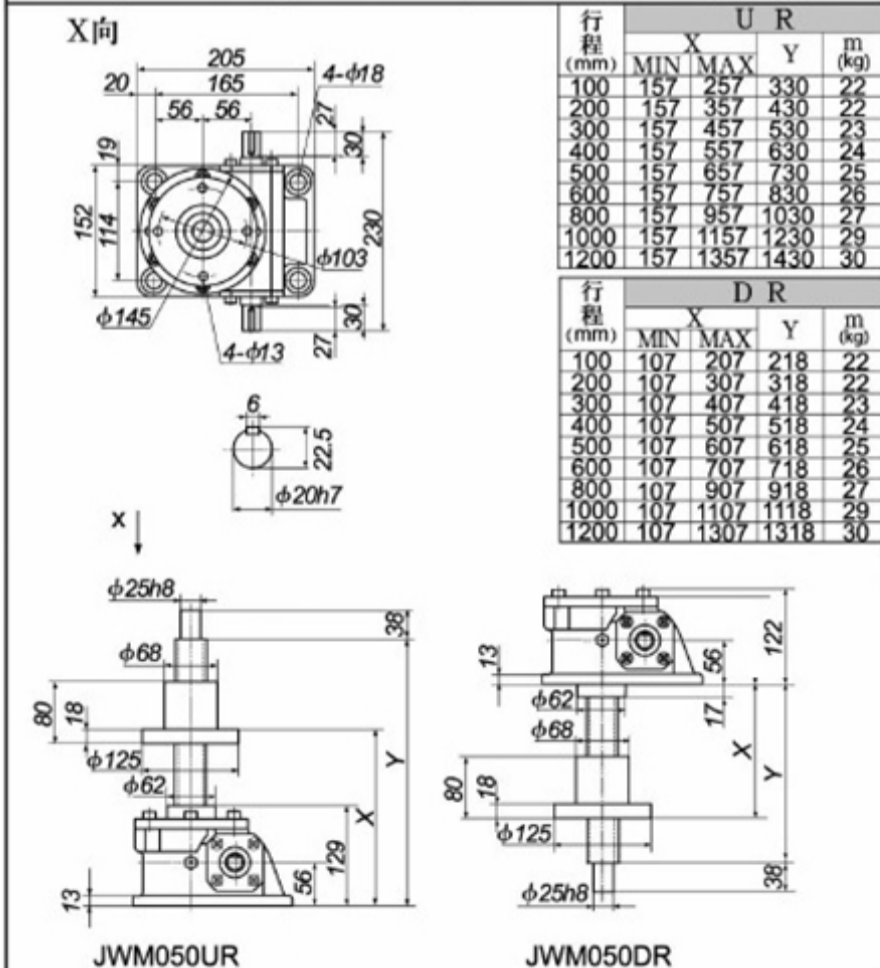
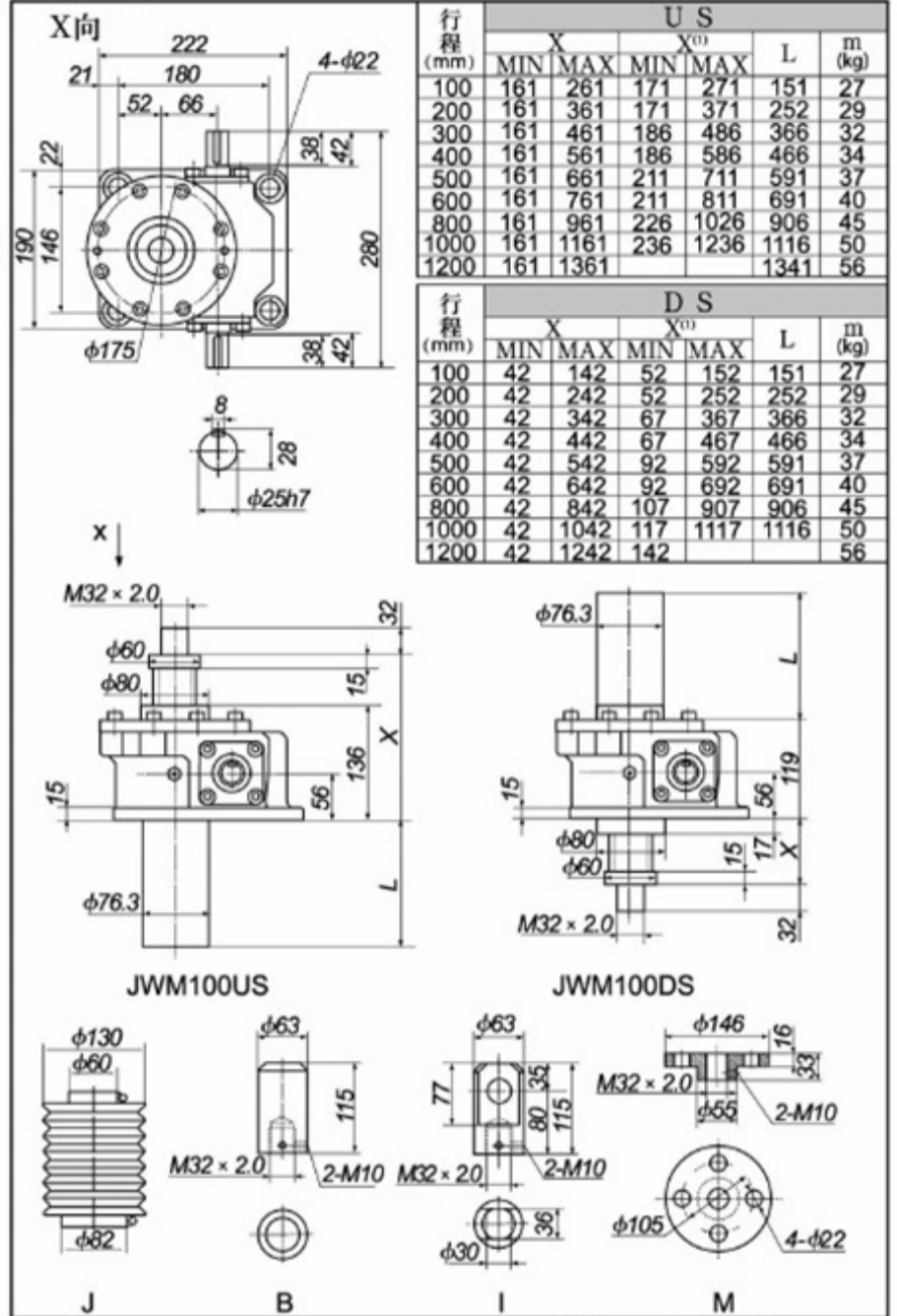
JWM025



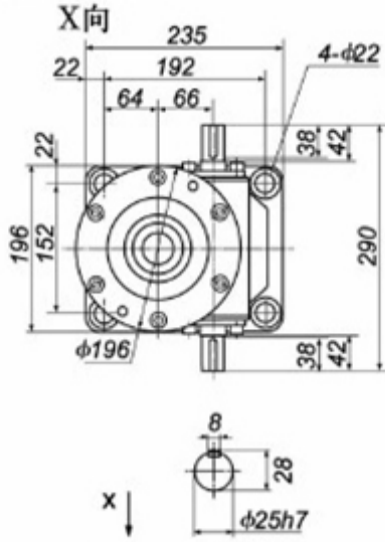
JWM050



JWM100

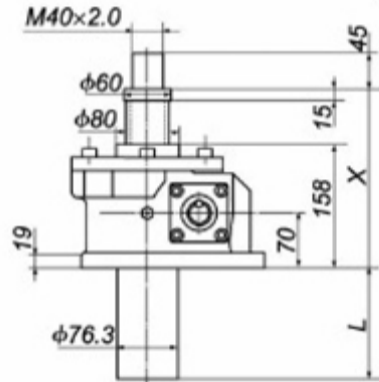


JWM150

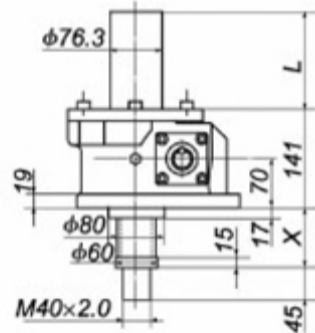


行程 (mm)	U S					
	X		X ⁽¹⁾		L	m (kg)
100	183	283	193	293	151	33
200	183	383	193	393	252	35
300	183	483	208	508	366	38
400	183	583	208	608	466	41
500	183	683	233	733	591	45
600	183	783	233	833	691	47
800	183	983	248	1048	906	53
1000	183	1183	258	1258	1116	59

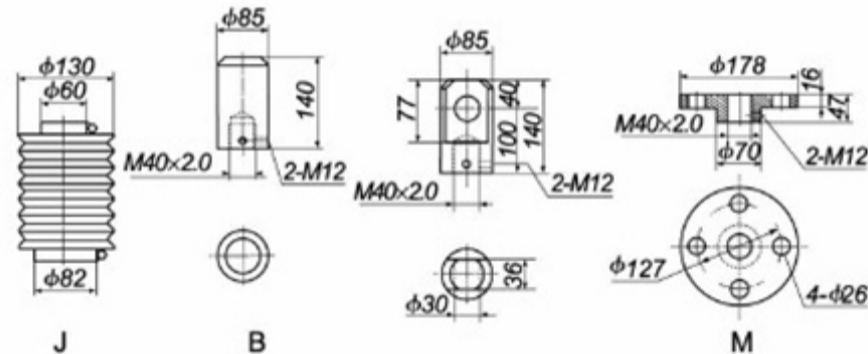
行程 (mm)	D S					
	X		X ⁽¹⁾		L	m (kg)
100	42	142	52	152	151	33
200	42	242	52	252	252	35
300	42	342	67	367	366	38
400	42	442	67	467	466	41
500	42	542	92	592	591	45
600	42	642	92	692	691	47
800	42	842	107	907	906	53
1000	42	1042	117	1117	1116	59



JWM150US



JWM150DS

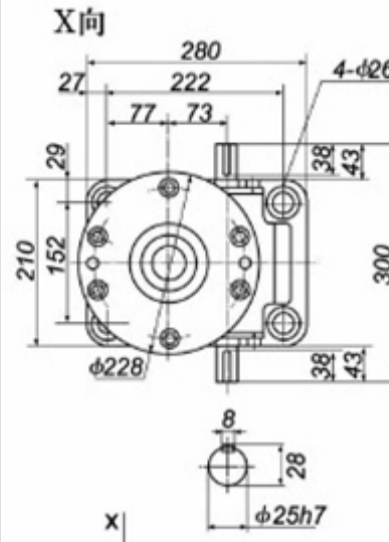


J

B

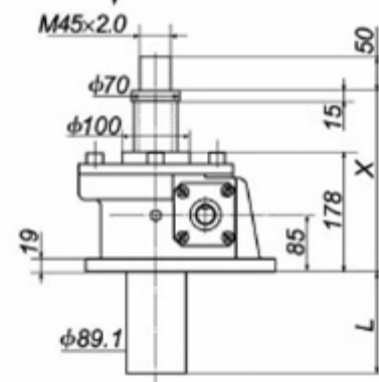
M

JWM200

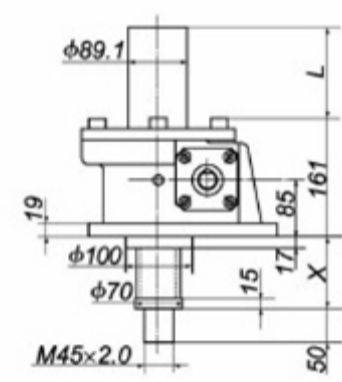


行程 (mm)	U S					
	X		X ⁽¹⁾		L	m (kg)
100	203	303	213	313	136	42
200	203	403	213	413	236	45
300	203	503	228	528	351	49
400	203	603	228	628	451	53
500	203	703	253	753	576	57
600	203	803	253	853	676	60
800	203	1003	268	1068	891	67
1000	203	1203	278	1278	1101	74

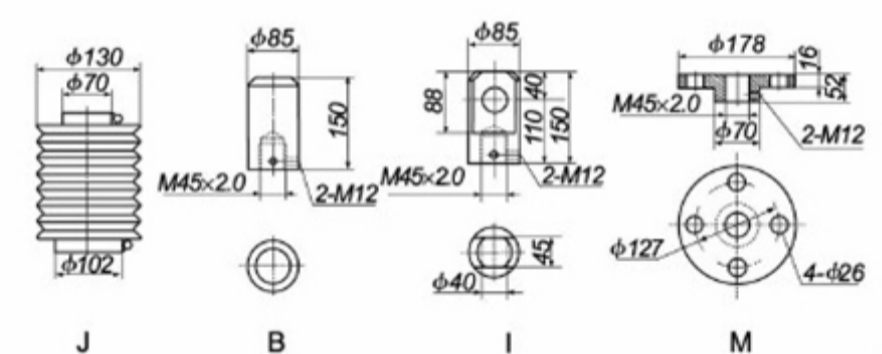
行程 (mm)	D S					
	X		X ⁽¹⁾		L	m (kg)
100	42	142	52	152	136	42
200	42	242	52	252	236	45
300	42	342	67	367	351	49
400	42	442	67	467	451	53
500	42	542	92	592	576	57
600	42	642	92	692	676	60
800	42	842	107	907	891	67
1000	42	1042	117	1117	1101	74



JWM200US



JWM200DS



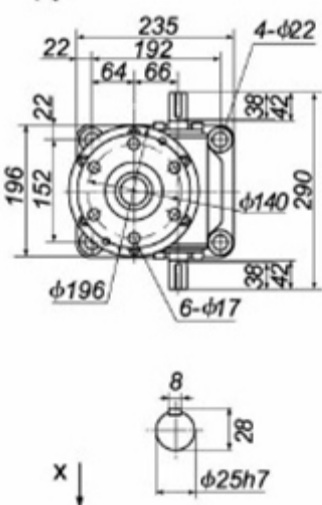
J

B

I

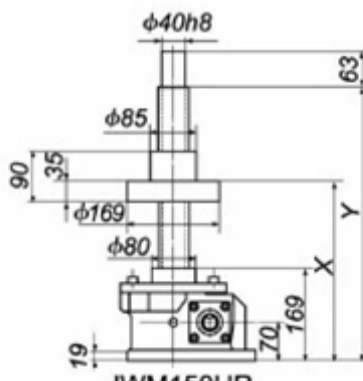
M

JWM150UR

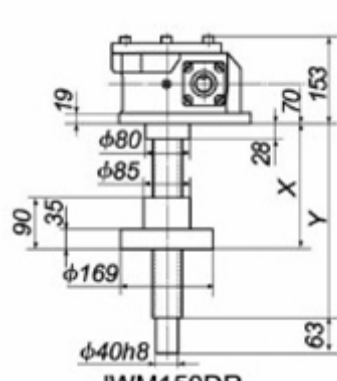


行程 (mm)	U R			
	X		Y	m (kg)
100	214	314	379	40
200	214	414	479	42
300	214	514	579	43
400	214	614	679	45
500	214	714	779	46
600	214	814	879	48
800	214	1014	1079	51
1000	214	1214	1279	54
1200	214	1414	1479	57

行程 (mm)	D R			
	X		Y	m (kg)
100	128	228	239	40
200	128	328	339	42
300	128	428	439	43
400	128	528	539	45
500	128	628	639	46
600	128	728	739	48
800	128	928	939	51
1000	128	1128	1139	54
1200	128	1328	1339	57

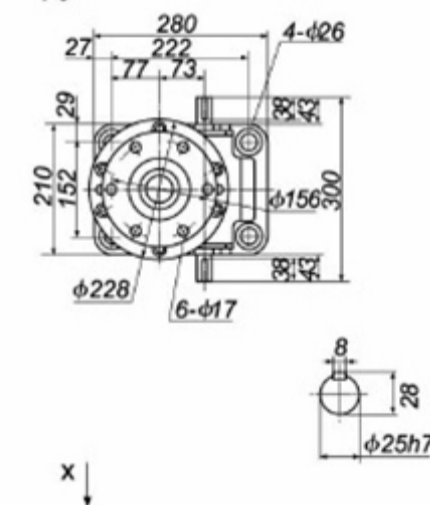


JWM150UR



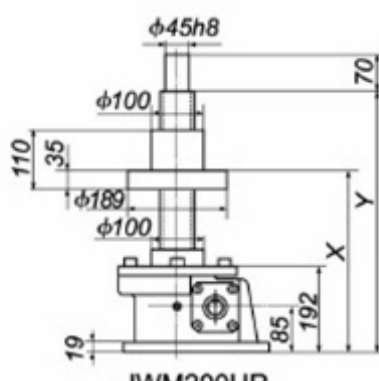
JWM150DR

JWM200UR

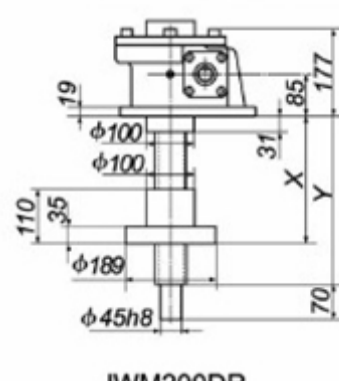


行程 (mm)	U R			
	X		Y	m (kg)
100	237	337	422	56
200	237	437	522	58
300	237	537	622	60
400	237	637	722	62
500	237	737	822	64
600	237	837	922	66
800	237	1037	1122	71
1000	237	1237	1322	75
1200	237	1437	1522	79

行程 (mm)	D R			
	X		Y	m (kg)
100	151	251	261	56
200	151	351	361	58
300	151	451	461	60
400	151	551	561	62
500	151	651	661	64
600	151	751	761	66
800	151	951	961	71
1000	151	1151	1161	75
1200	151	1351	1361	79



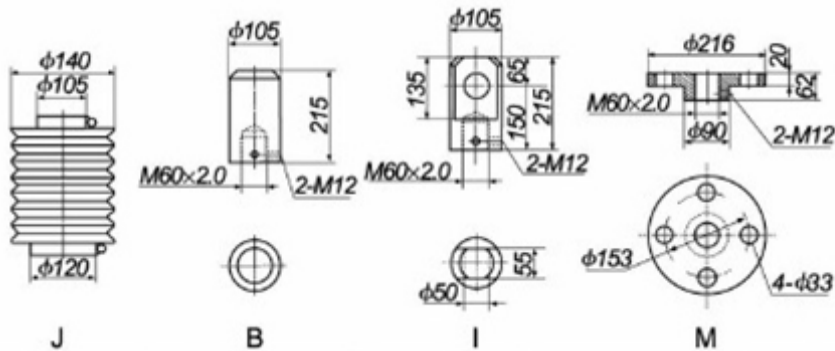
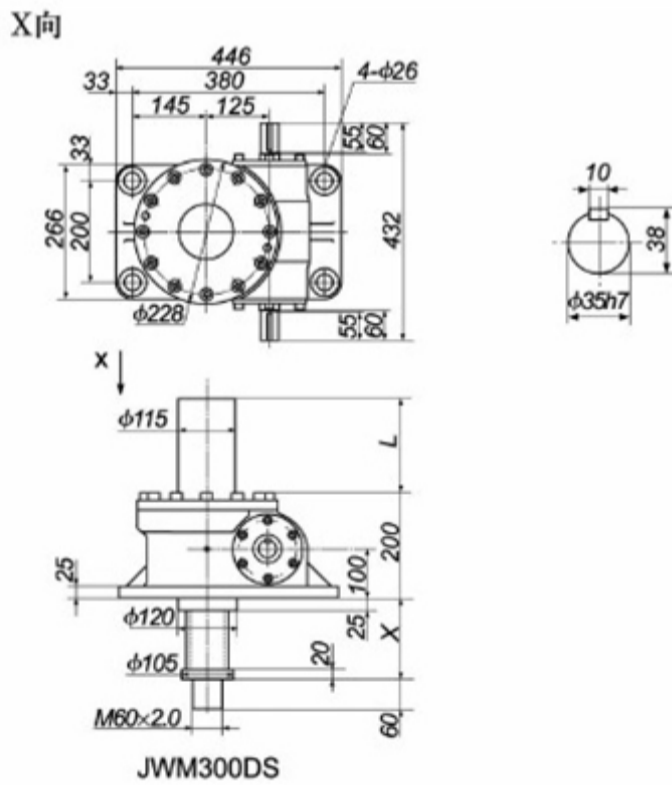
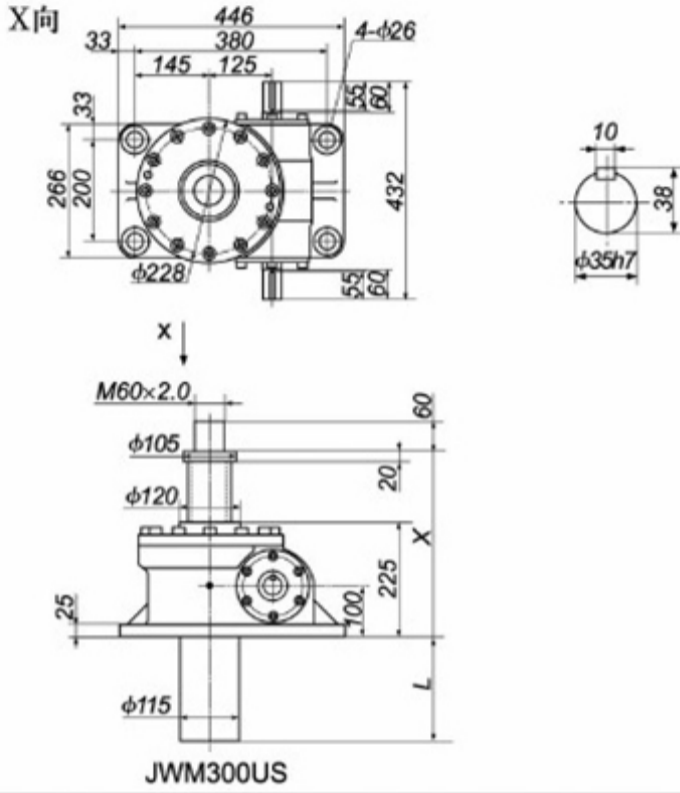
JWM200UR



JWM200DR

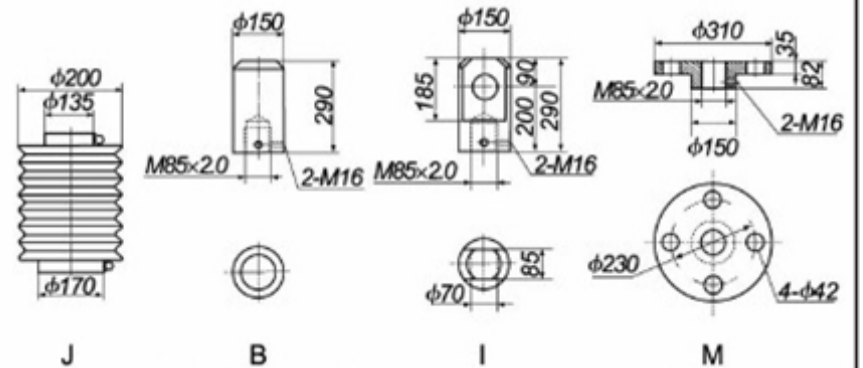
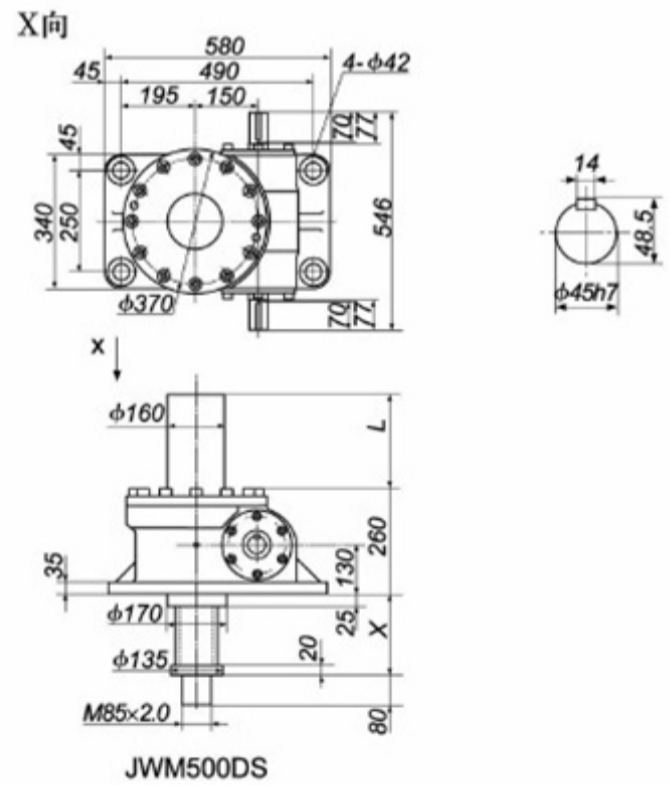
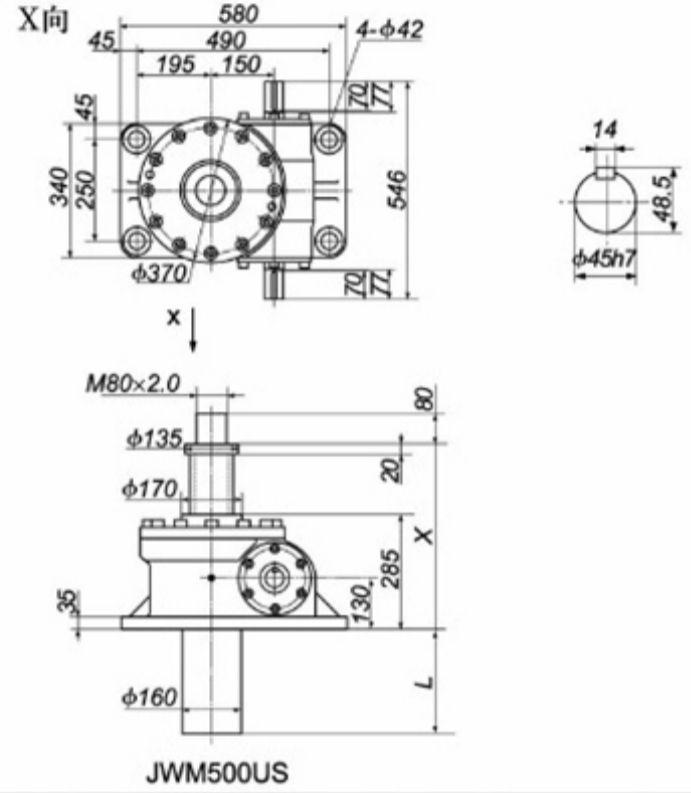
JWM300

行程 (mm)	U S					D S					m (kg)
	X		X ⁽¹⁾		L	X		X ⁽¹⁾		L	
	MIN	MAX	MIN	MAX		MIN	MAX	MIN	MAX		
100	255	355	265	365	135	55	155	65	165	135	118
200	255	455	265	465	235	55	255	65	265	235	123
300	255	555	280	580	350	55	355	80	380	350	128
400	255	655	280	680	450	55	455	80	480	450	134
500	255	755	295	795	565	55	555	95	595	565	139
600	255	855	295	895	665	55	655	95	695	665	145
800	255	1055	310	1110	880	55	855	110	910	880	155
1000	255	1255	330	1330	1100	55	1055	130	1130	1100	167



JWM500

行程 (mm)	U S					D S					m (kg)
	X		X ⁽¹⁾		L	X		X ⁽¹⁾		L	
	MIN	MAX	MIN	MAX		MIN	MAX	MIN	MAX		
100	315	415	320	420	137	55	155	60	160	137	248
200	315	515	320	520	237	55	255	60	260	237	260
300	315	615	340	640	357	55	355	80	380	357	273
400	315	715	340	740	457	55	455	80	480	457	284
500	315	815	350	850	567	55	555	90	590	567	297
600	315	915	350	950	667	55	655	90	690	667	308
800	315	1115	365	1165	882	55	855	105	905	882	332
1000	315	1315	380	1380	1097	55	1055	120	1120	1097	357



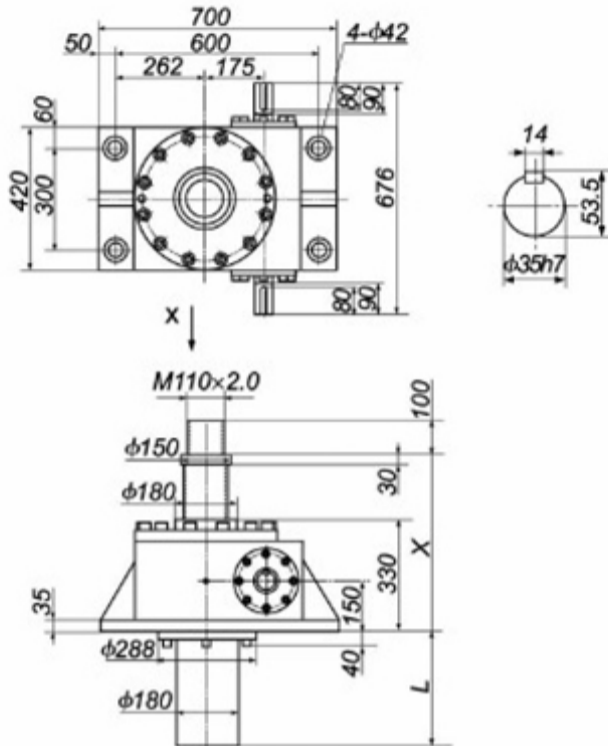
JWM750

行程 (mm)	U S					D S					m (kg)
	X		X ⁽¹⁾		L	X		X ⁽¹⁾		L	
	MIN	MAX	MIN	MAX		MIN	MAX	MIN	MAX		
100	370	470	380	480	197	70	170	80	180	197	370
200	370	570	380	580	297	70	270	80	280	297	384
300	370	670	395	695	412	70	370	95	395	412	401
400	370	770	395	795	512	70	470	95	495	512	415
500	370	870	410	910	627	70	570	110	610	627	431
600	370	970	410	1010	727	70	670	110	710	727	445
800	370	1170	425	1225	942	70	870	125	925	942	476
1000	370	1370			1152	70	1070				506

JWM1000

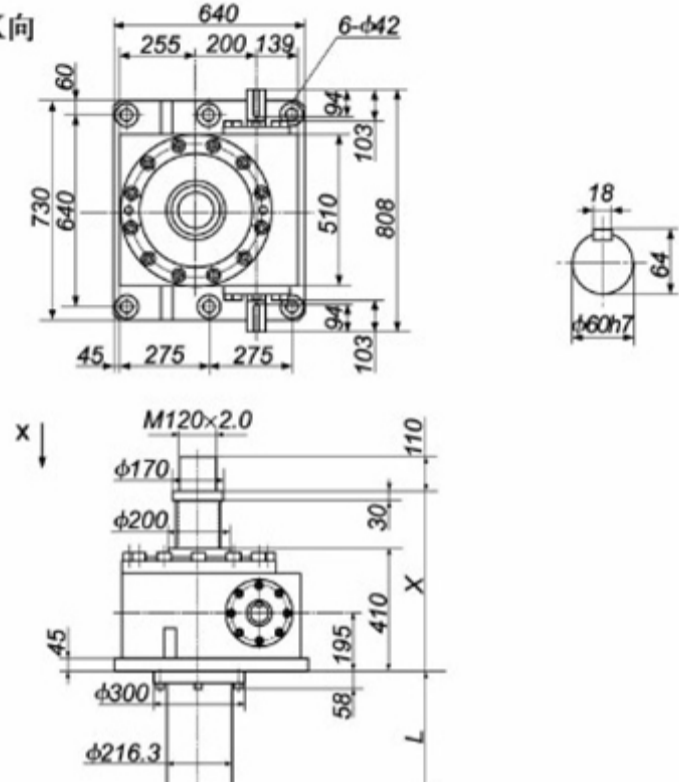
行程 (mm) Journey	U S					D S					m (kg)
	X		X ⁽¹⁾		L	X		X ⁽¹⁾		L	
	MIN	MAX	MIN	MAX		MIN	MAX	MIN	MAX		
100	450	550	460	560	197	70	170	80	180	197	748
200	450	650	460	660	297	70	270	80	280	297	766
300	450	750	475	775	412	70	370	95	395	412	787
400	450	850	475	875	512	70	470	95	495	512	805
500	450	950	485	985	622	70	570	105	605	622	824
600	450	1050	485	1085	722	70	670	105	705	722	842
800	450	1250	500	1300	937	70	870	120	920	937	881

X向



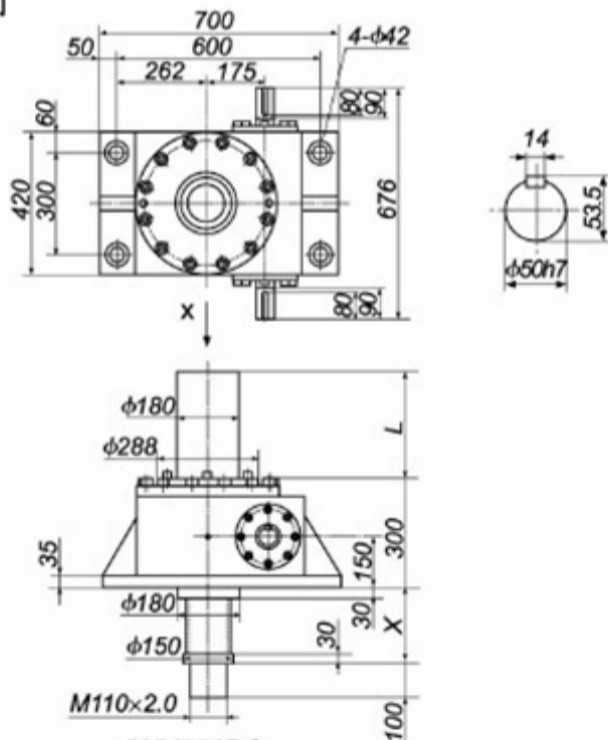
JWM750US

X向



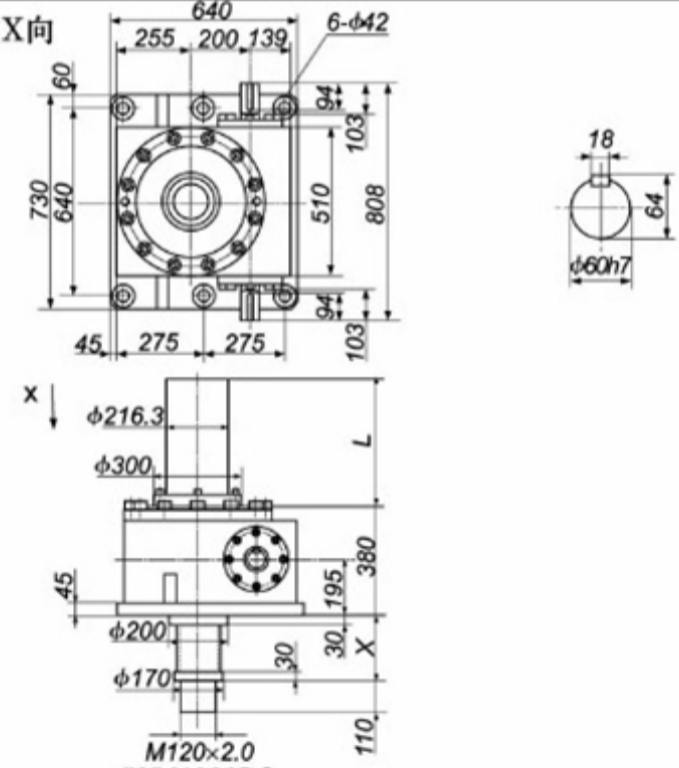
JWM1000US

X向

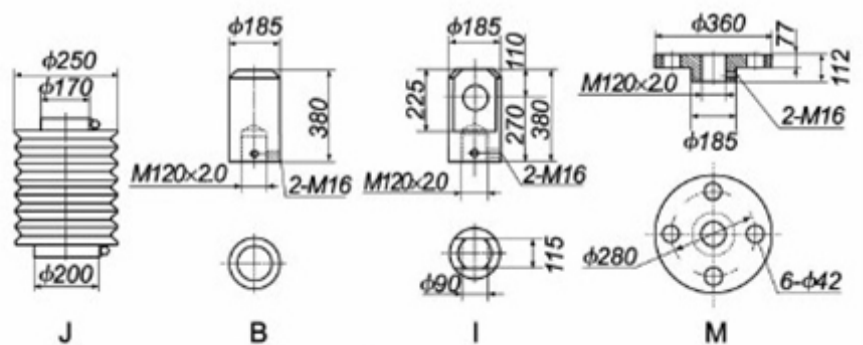
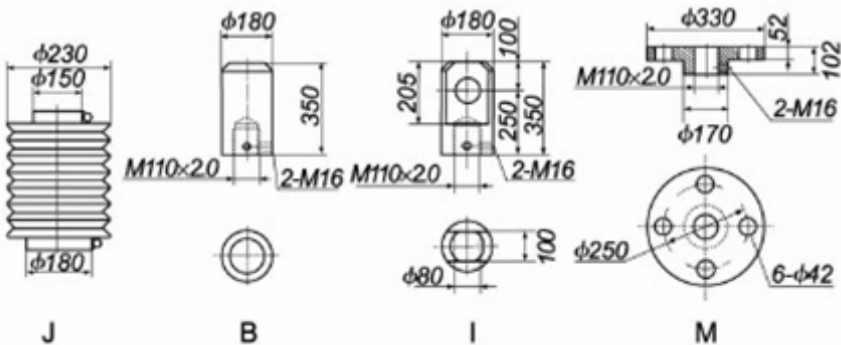


JWM750DS

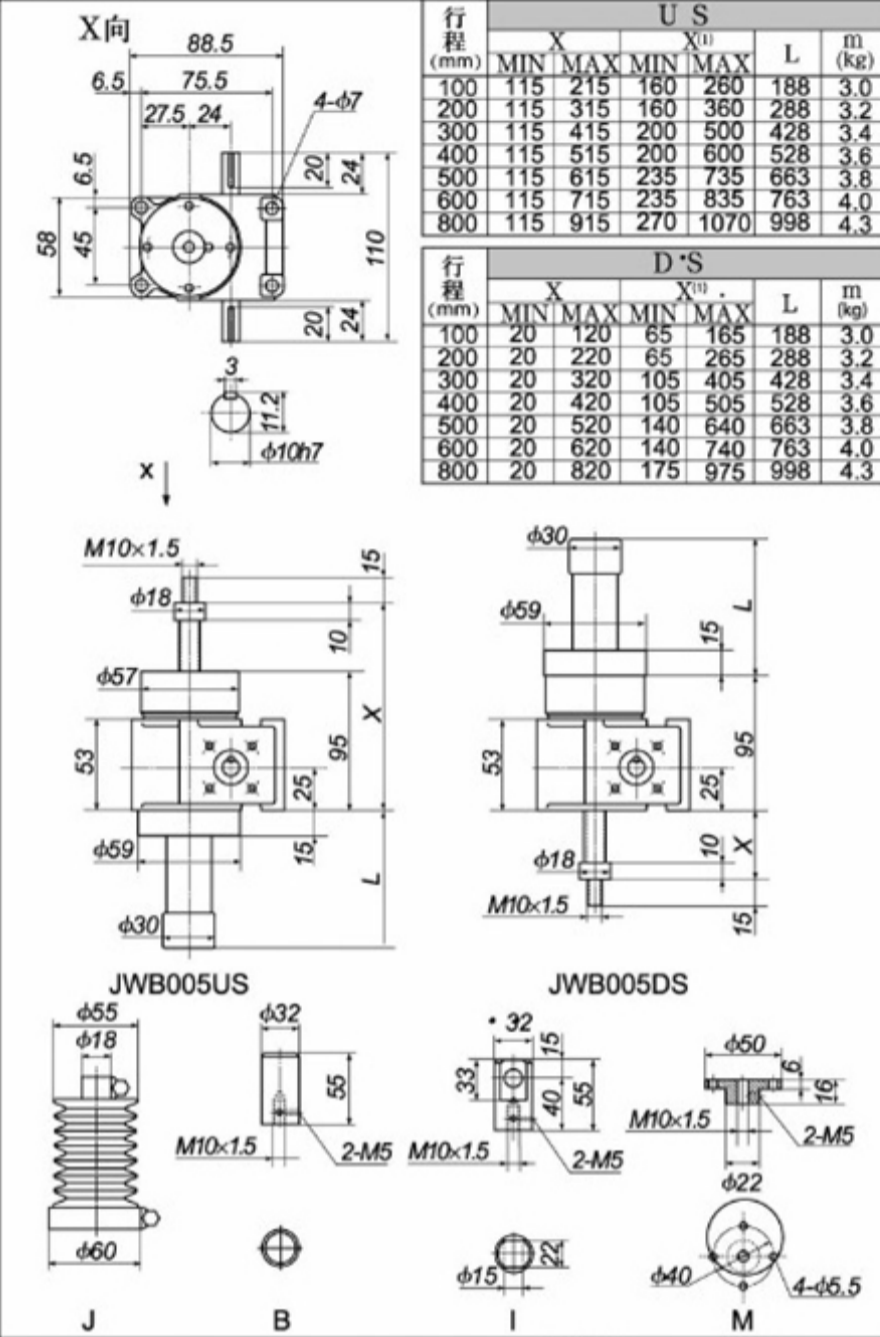
X向



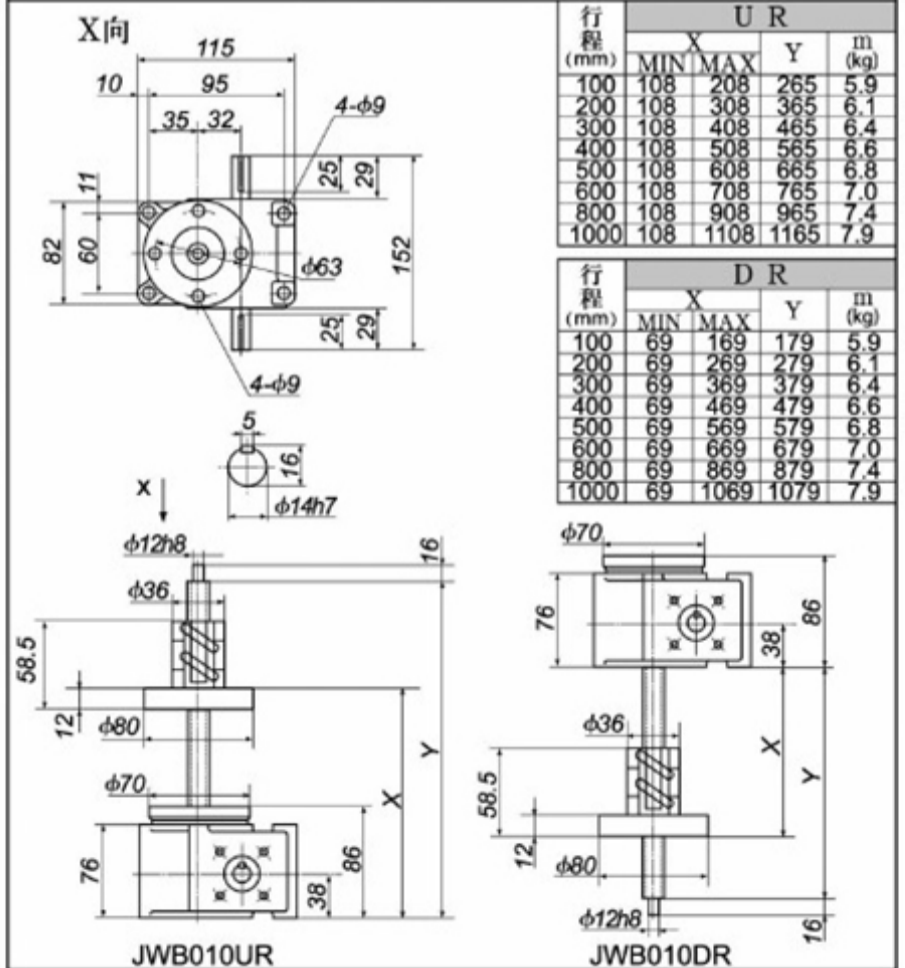
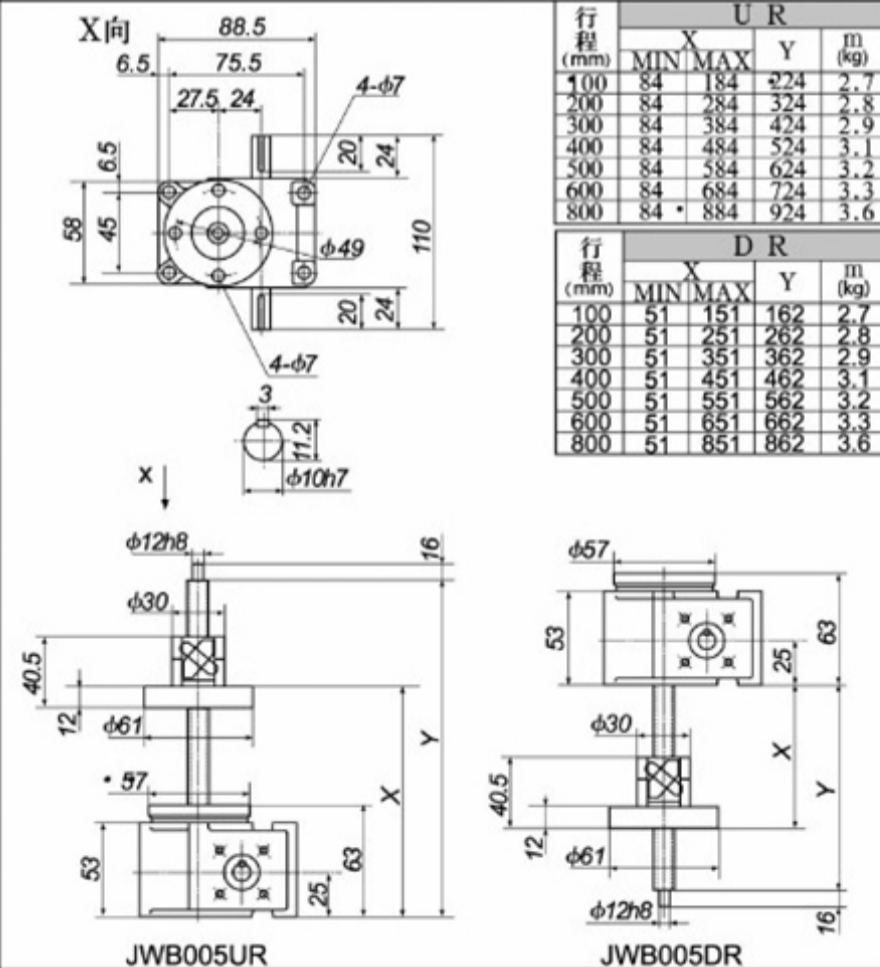
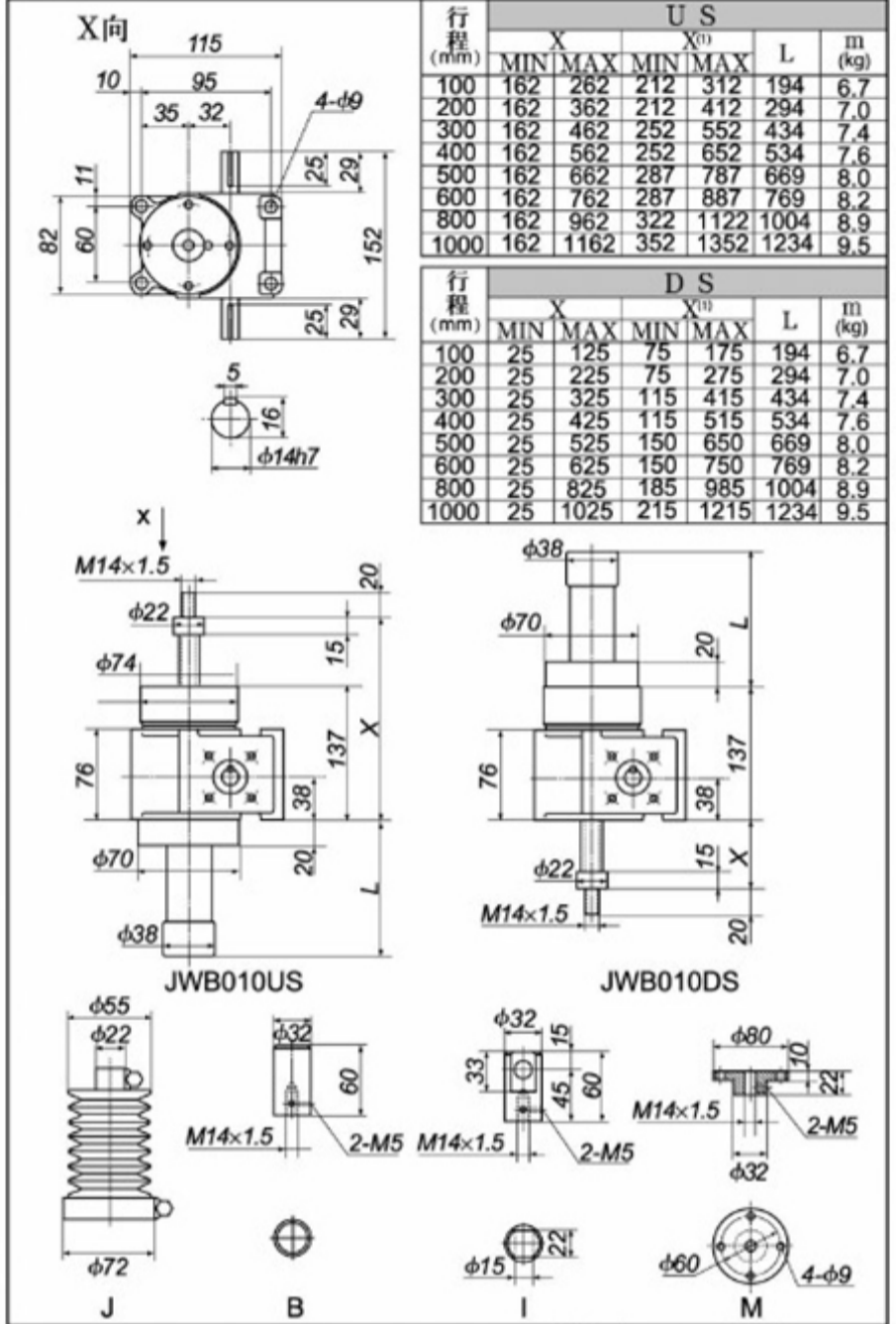
JWM1000DS



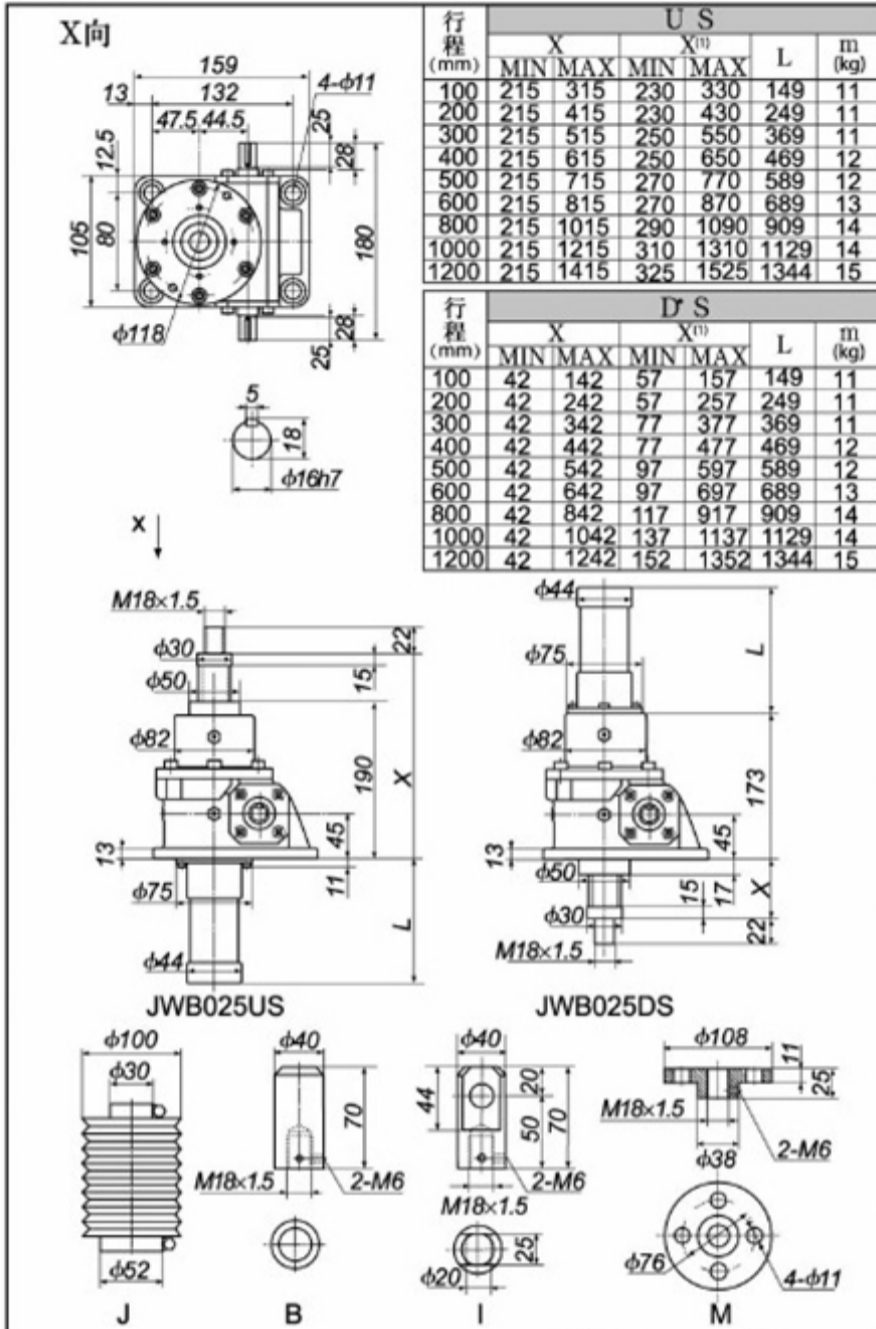
JWB005



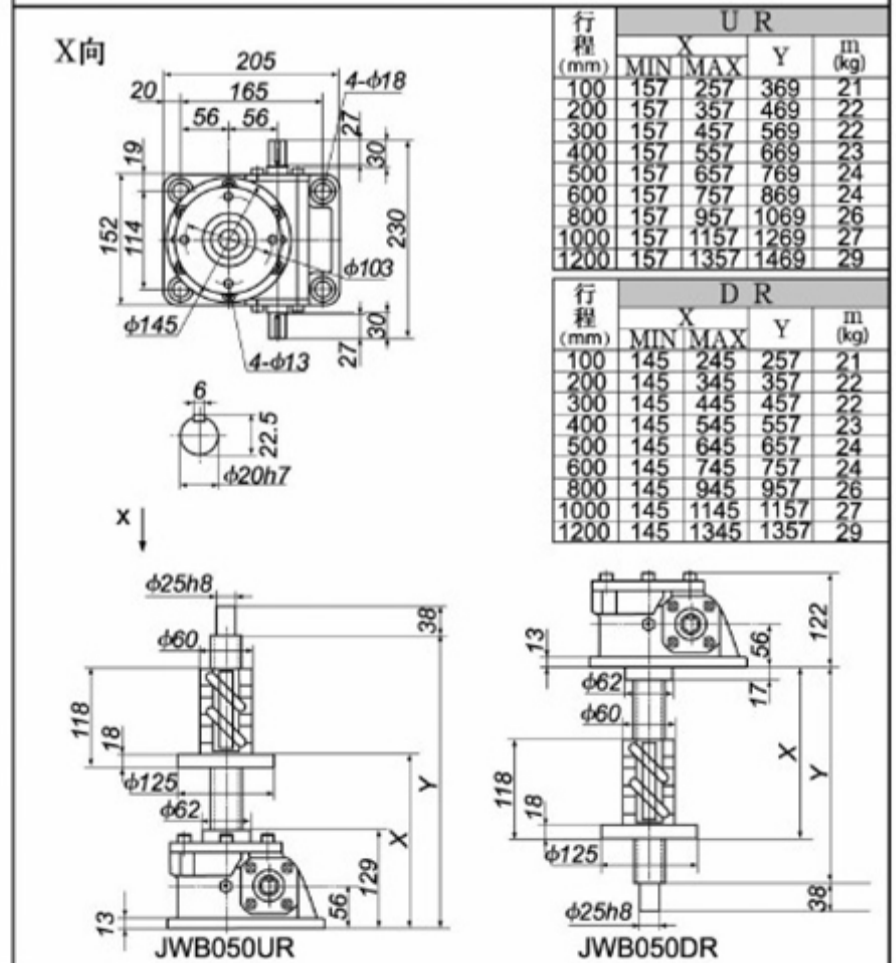
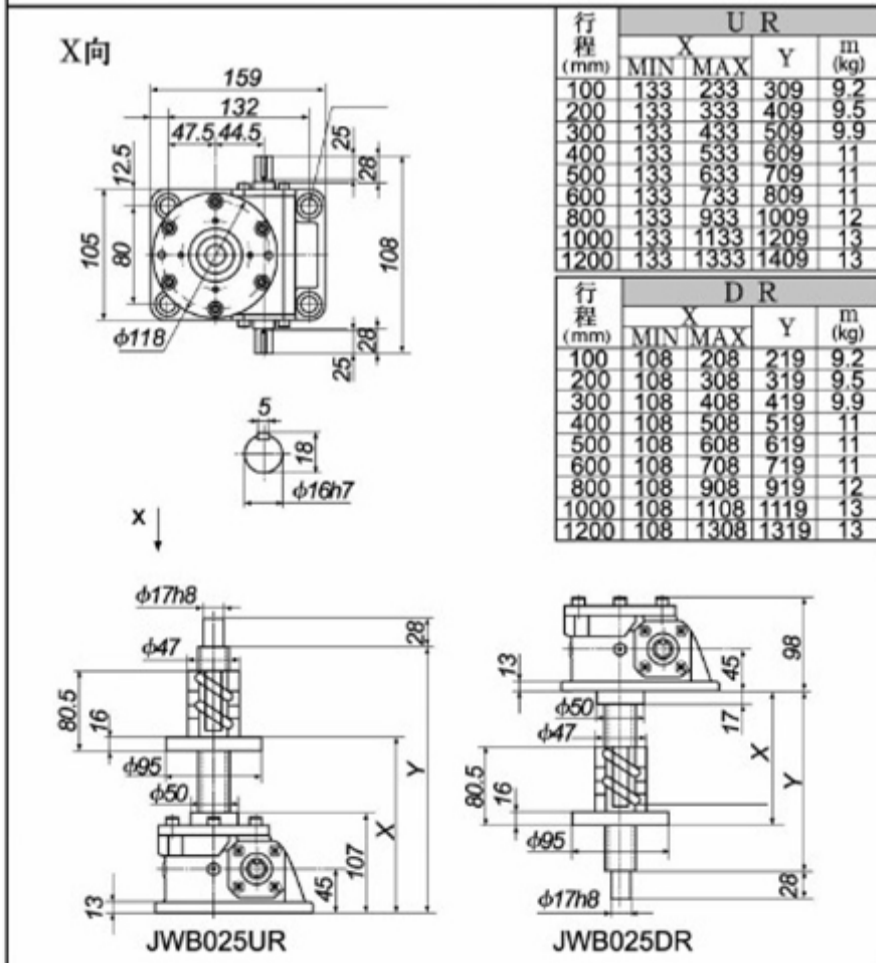
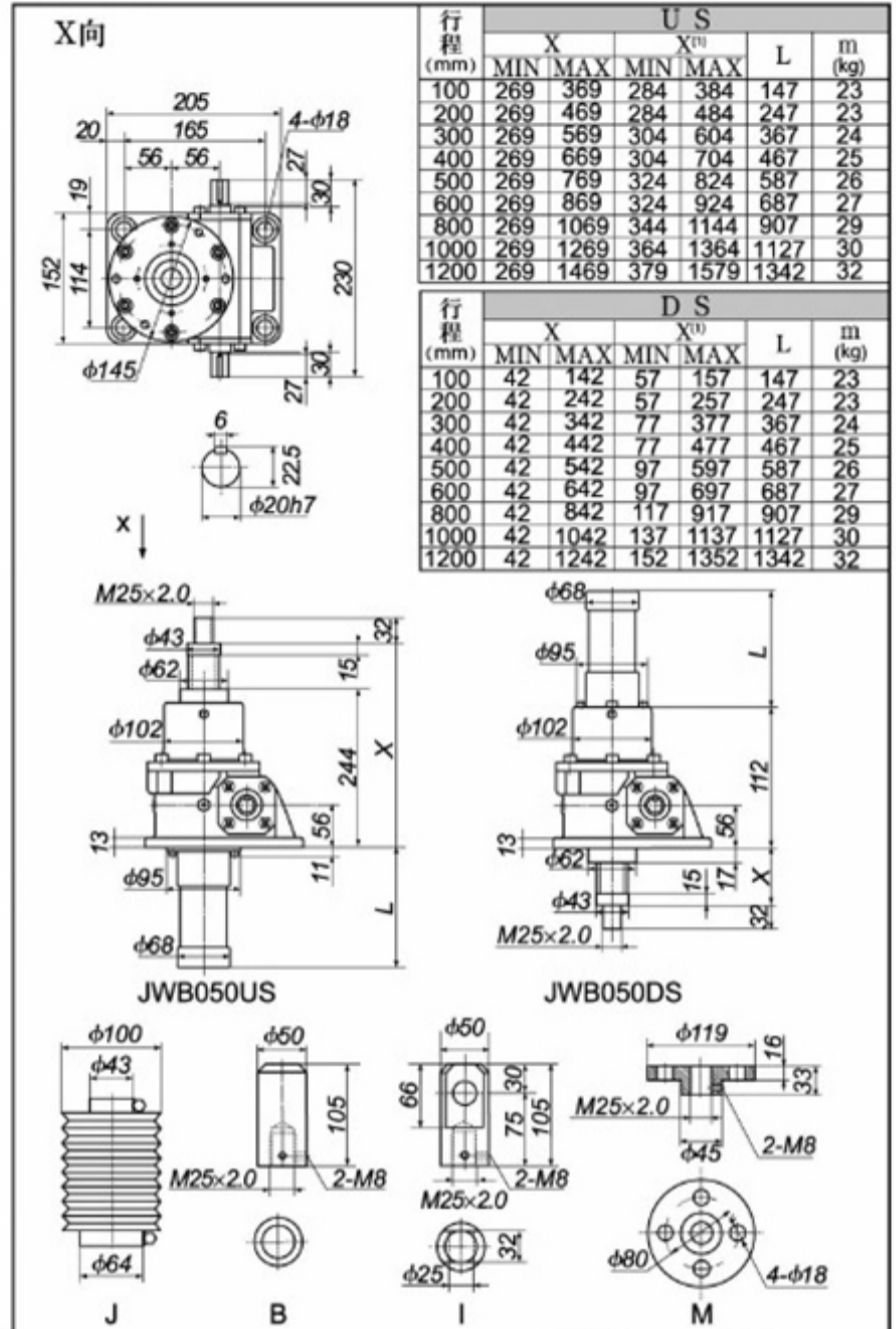
JWB010



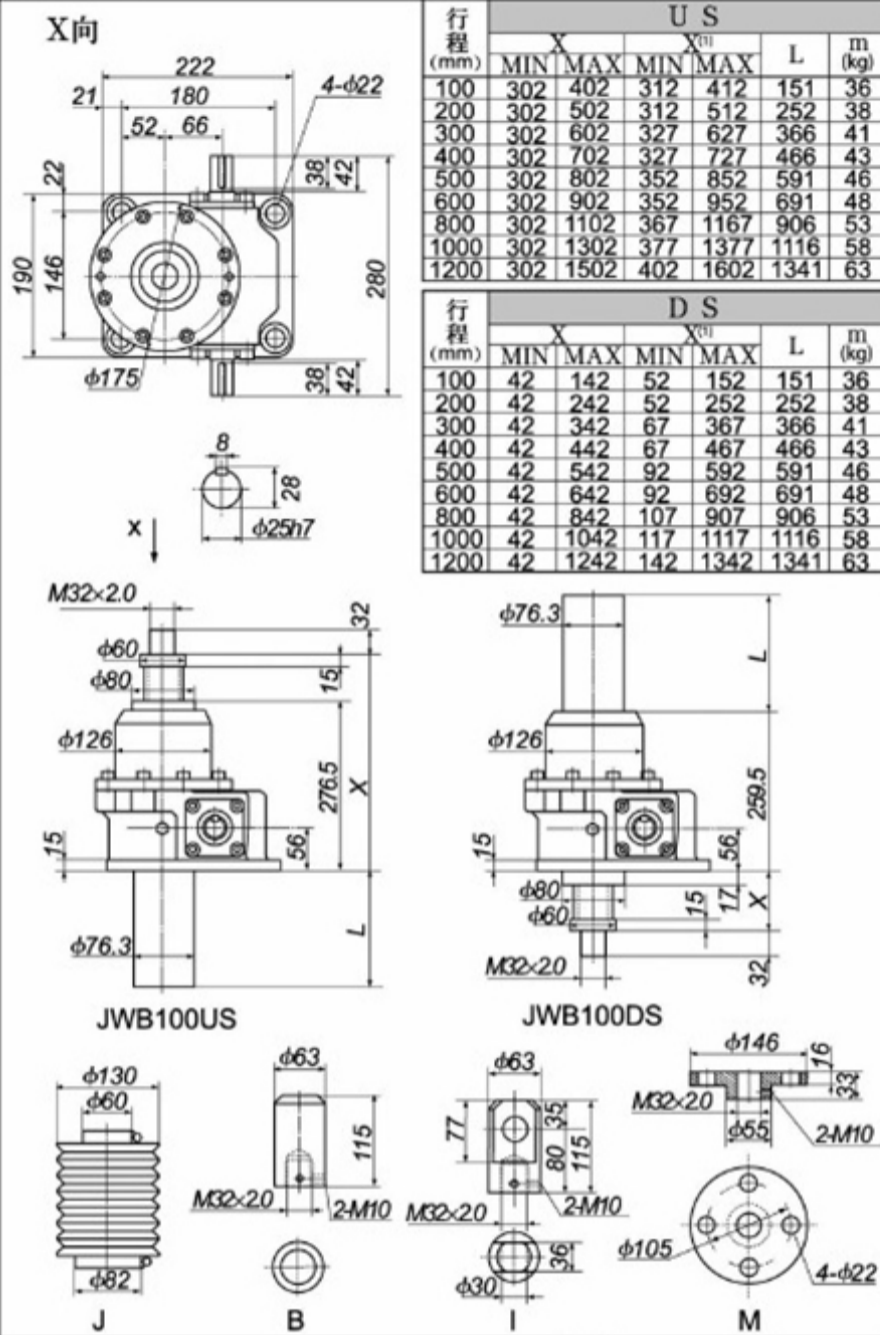
JWB025



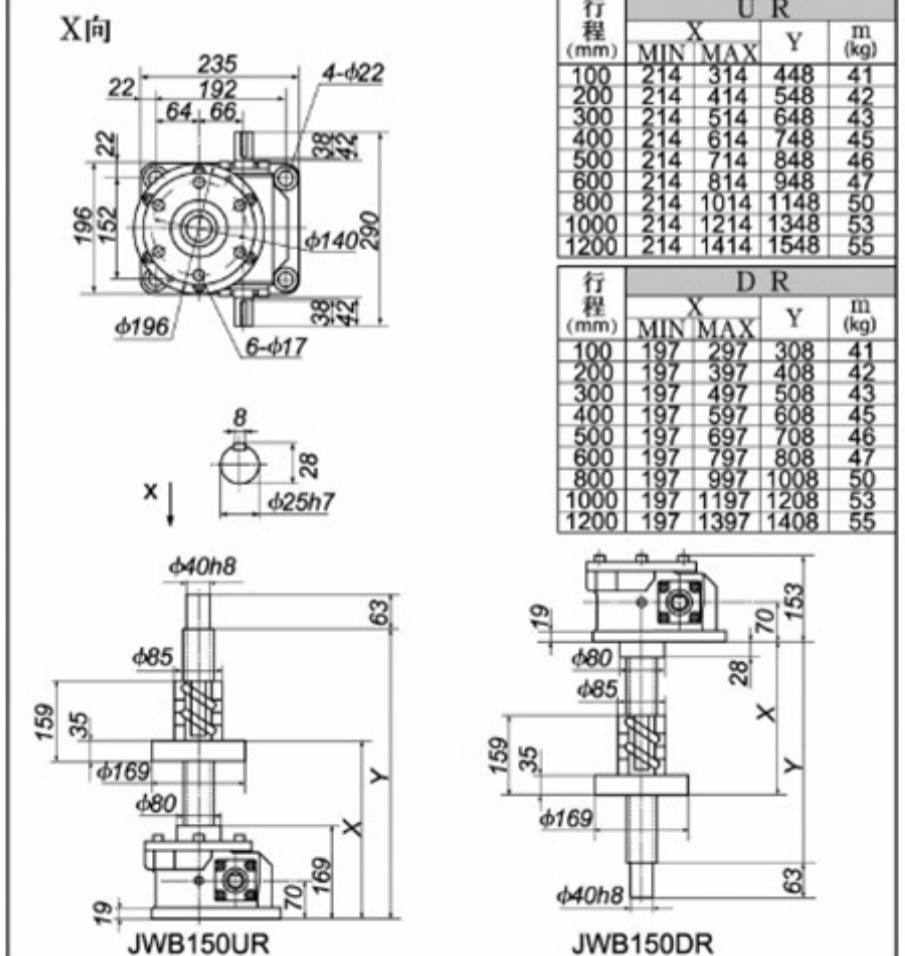
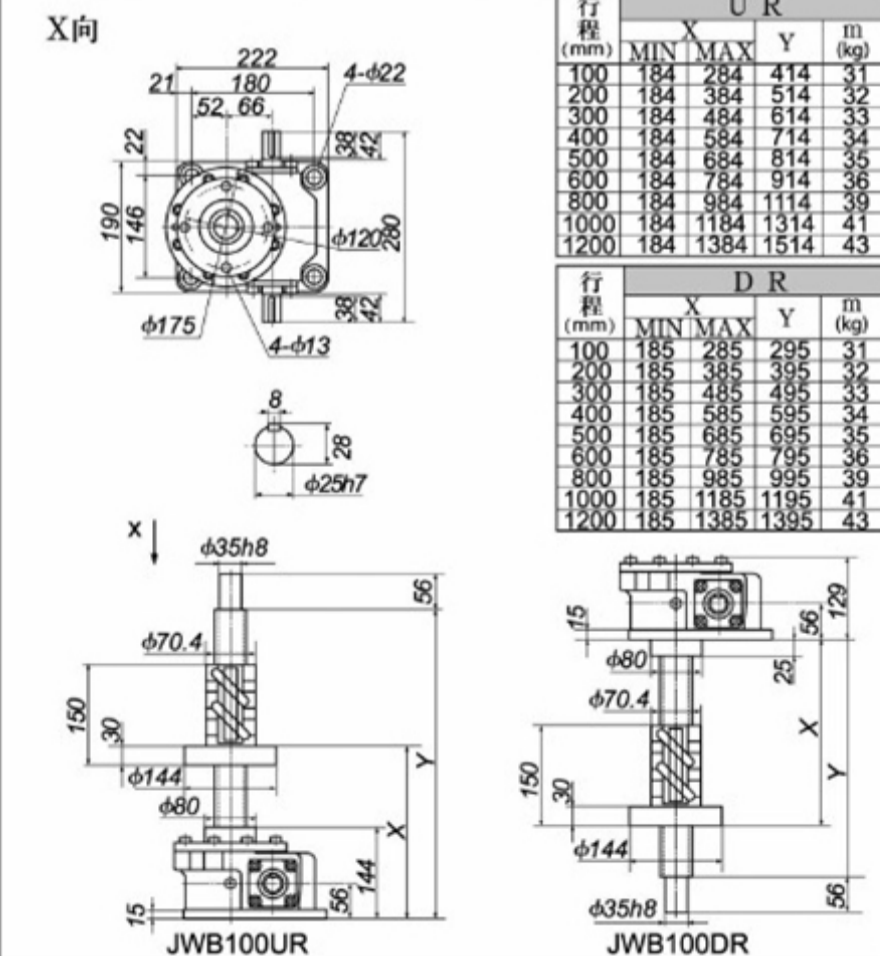
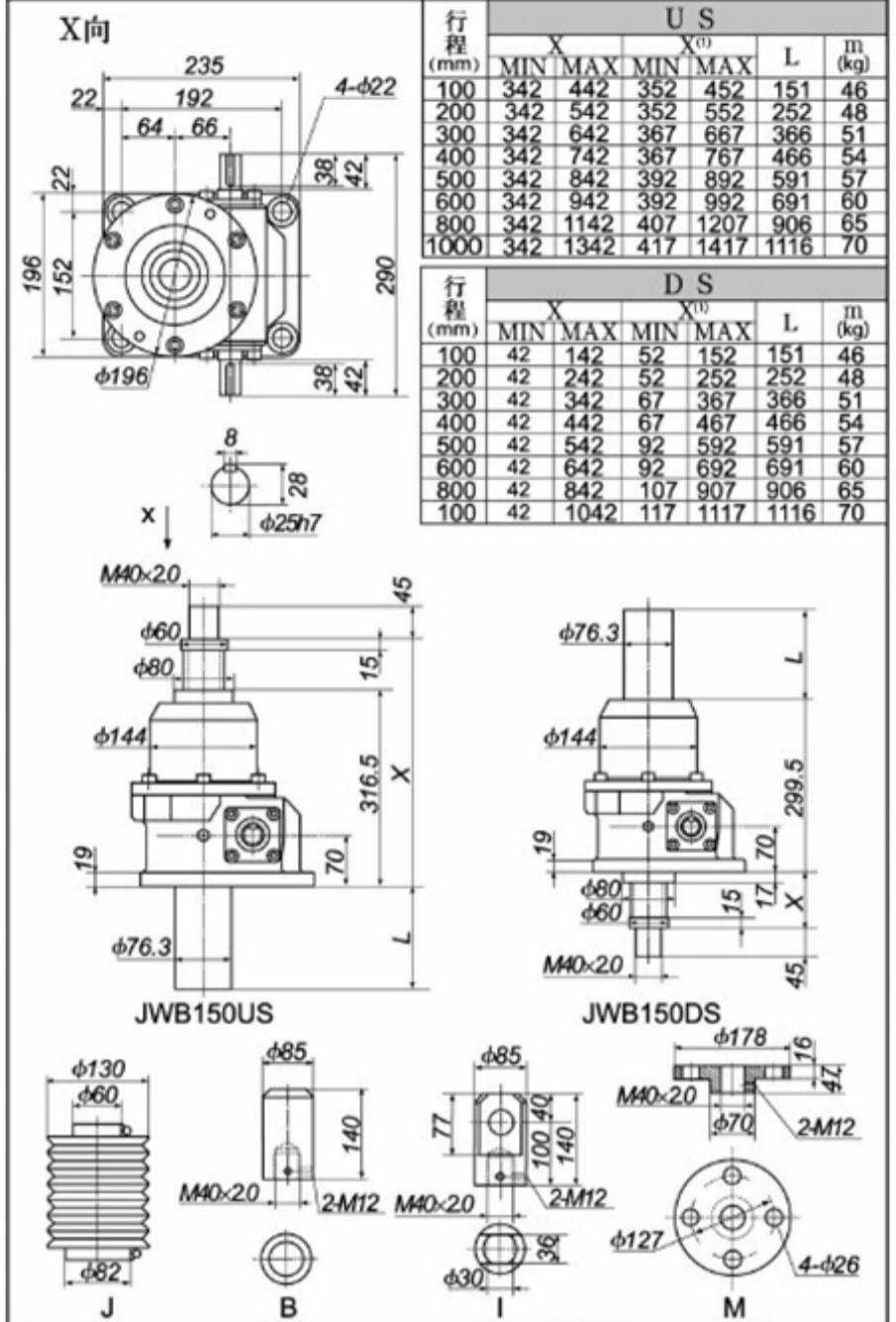
JWB050



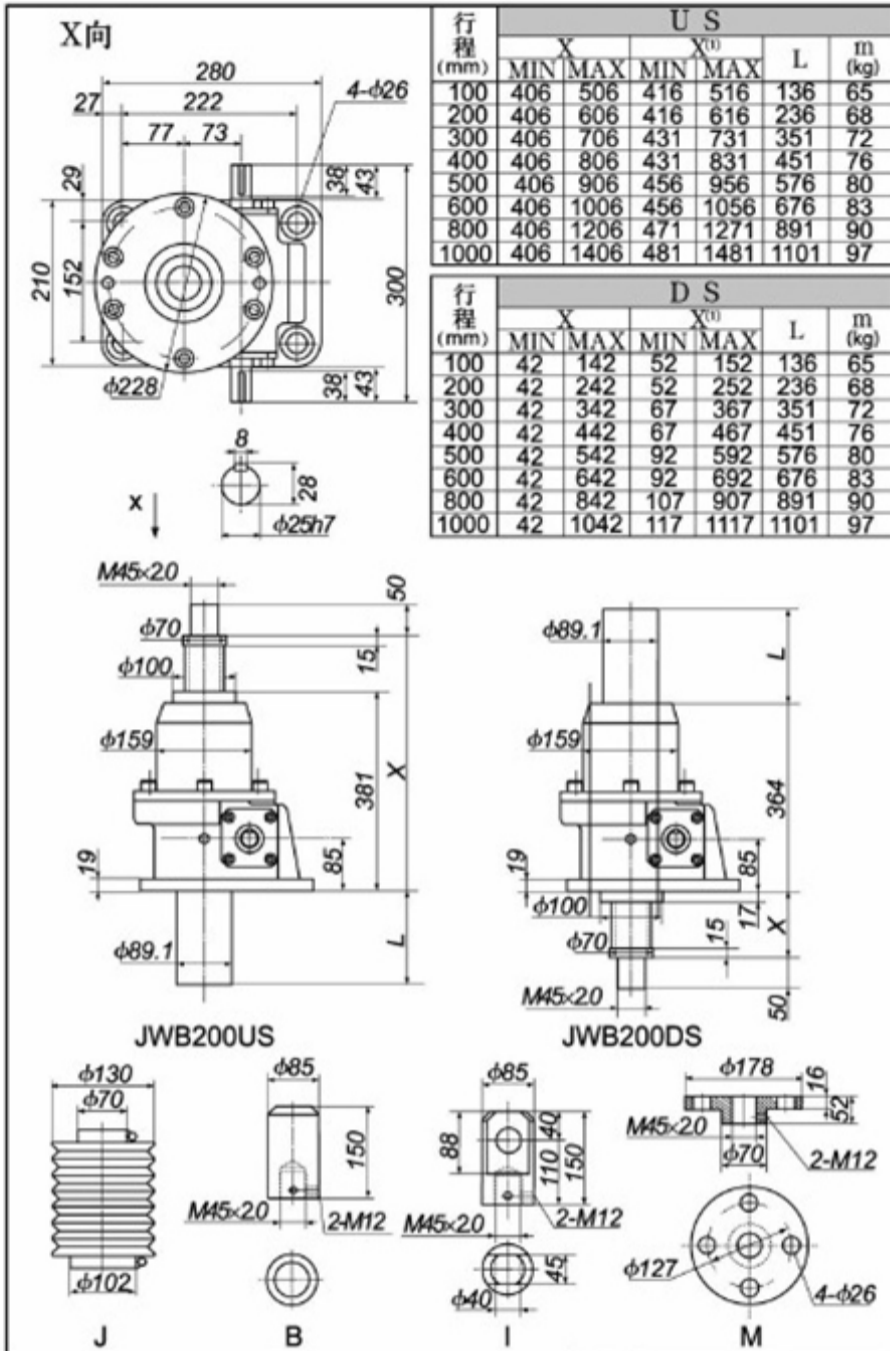
JWB100



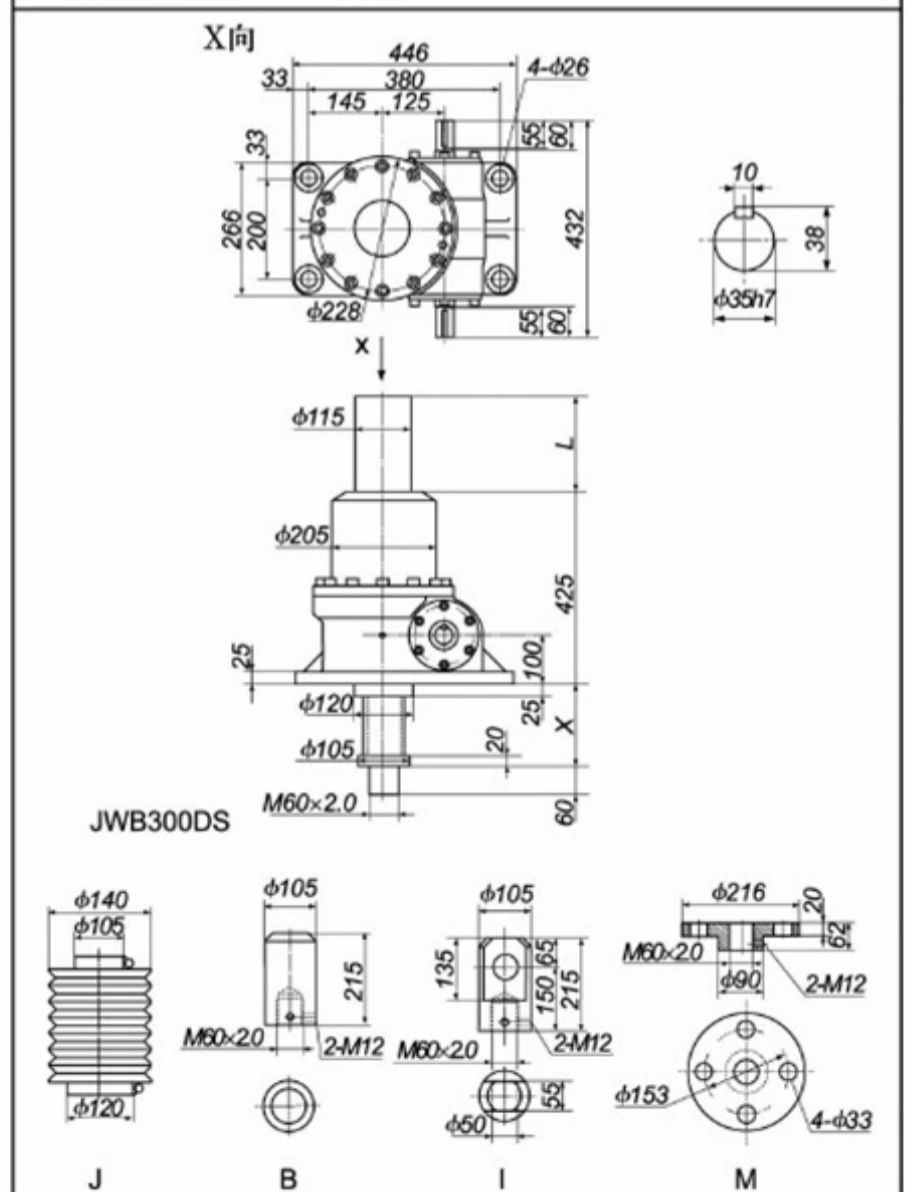
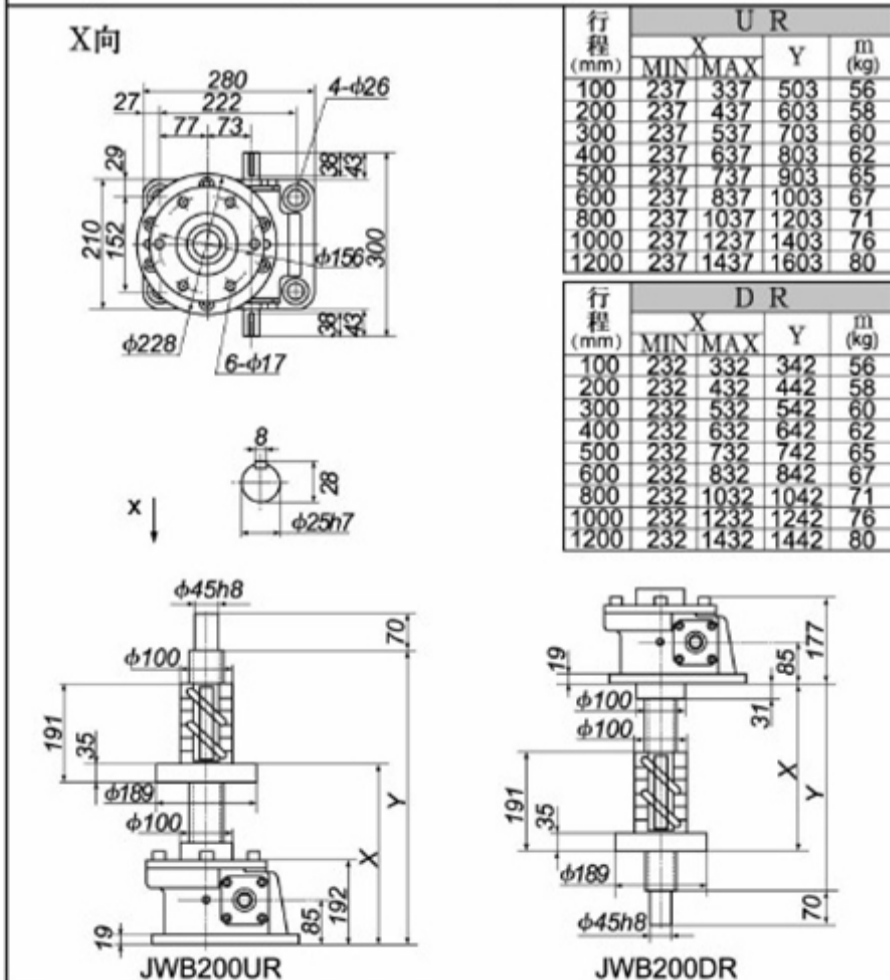
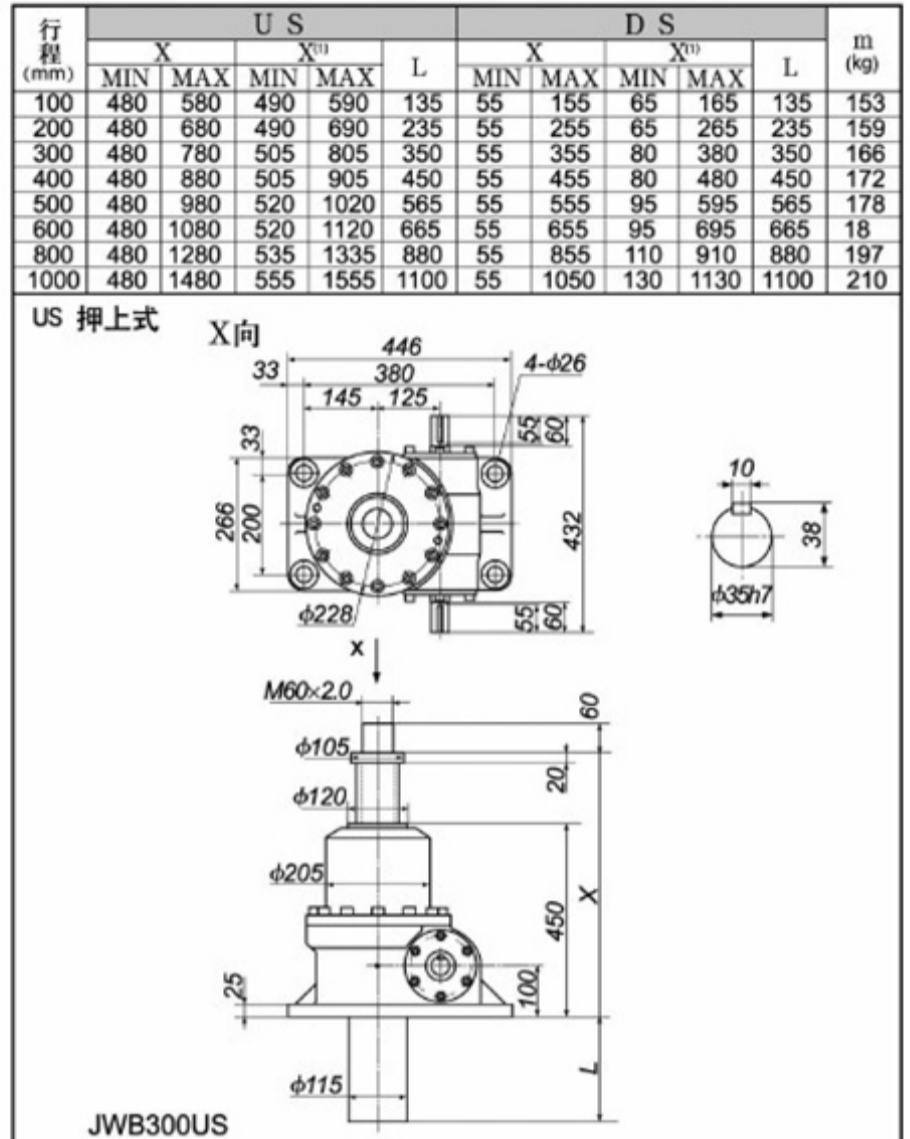
JWB150



JWB200



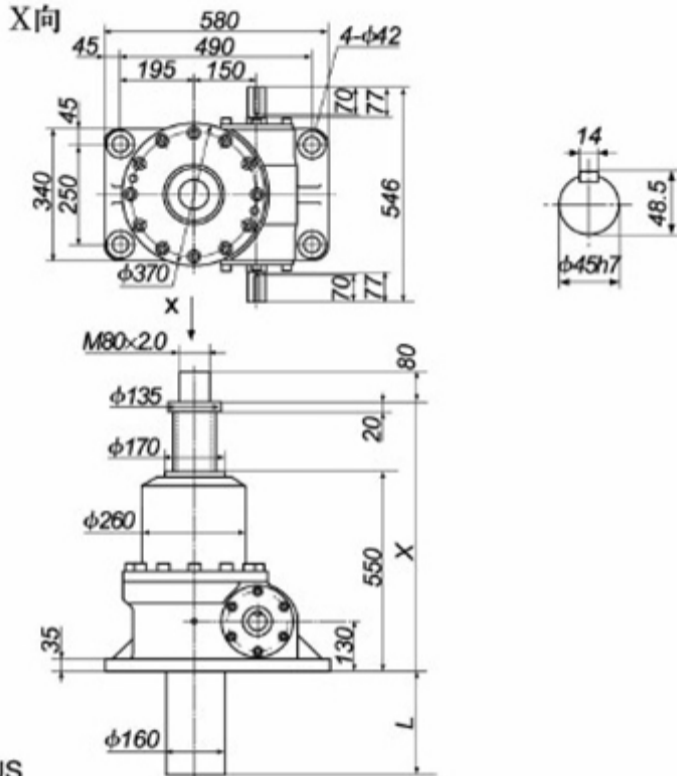
JWB300



JWB500

行程 (mm)	U S					D S					m (kg)
	X		X ⁽¹⁾		L	X		X ⁽¹⁾		L	
	MIN	MAX	MIN	MAX		MIN	MAX	MIN	MAX		
100	580	680	585	685	137	55	155	60	160	137	310
200	580	780	585	785	237	55	255	60	260	237	320
300	580	880	605	905	357	55	355	80	380	357	330
400	580	980	605	1005	457	55	455	80	480	457	340
500	580	1080	615	1115	567	55	555	90	590	567	350
600	580	1180	615	1215	667	55	655	90	690	667	359
880	580	1380	630	1430	882	55	855	105	905	882	378
1000	580	1580	645	1645	1097	55	1055	120	1120	1097	398

US 押上式

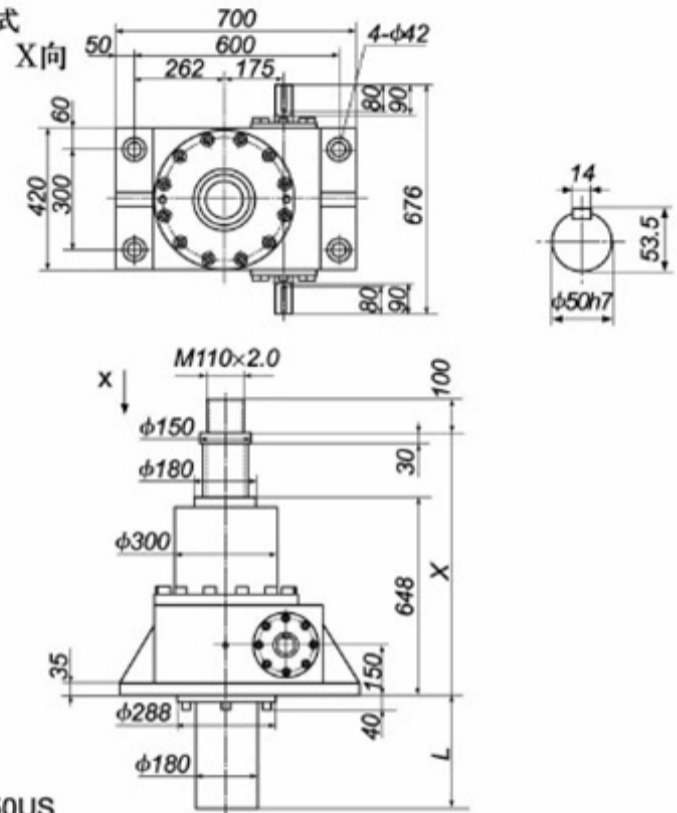


JWB500US

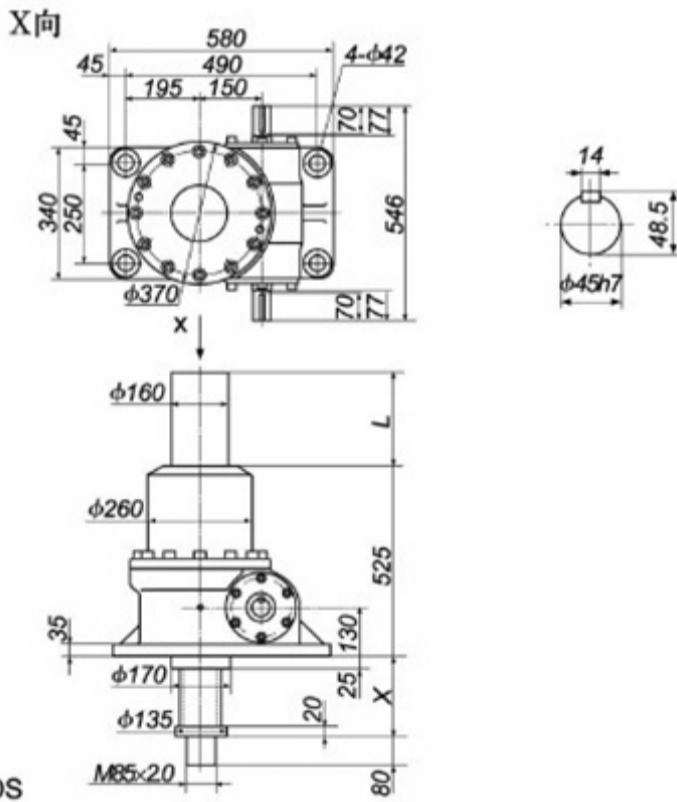
JWB750

行程 (mm)	U S					D S					m (kg)
	X		X ⁽¹⁾		L	X		X ⁽¹⁾		L	
	MIN	MAX	MIN	MAX		MIN	MAX	MIN	MAX		
100	688	788	698	798	197	70	170	80	180	197	507
200	688	888	698	898	297	70	270	80	280	297	520
300	688	988	713	1013	412	70	370	95	395	412	536
400	688	1088	713	1113	512	70	470	95	495	512	550
500	688	1188	728	1228	627	70	570	110	610	627	566
600	688	1288	728	1328	727	70	670	110	710	727	580
800	688	1488	743	1543	942	70	870	125	925	942	610
1000	688	1688	753	1753	1152	70	1070	135	1135	1152	639

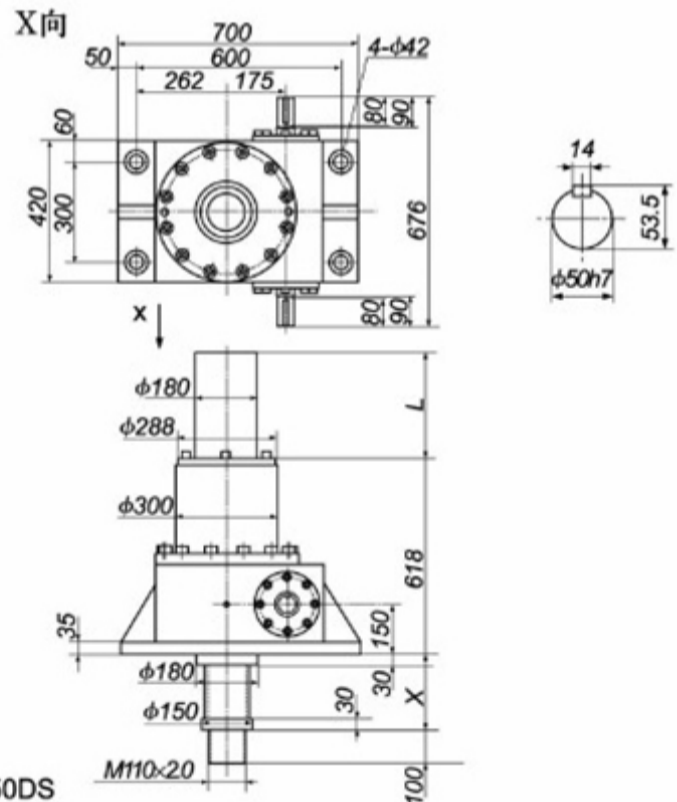
US 押上式



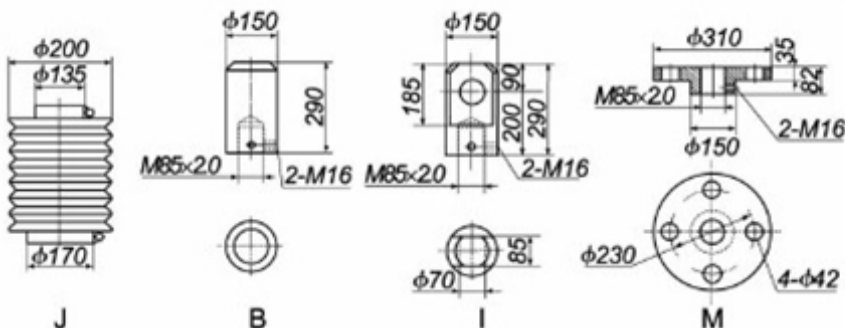
JWB750US



JWB500DS



JWB750DS

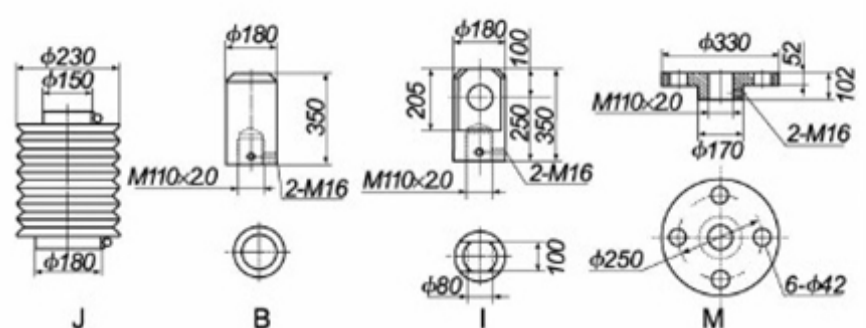


J

B

I

M



J

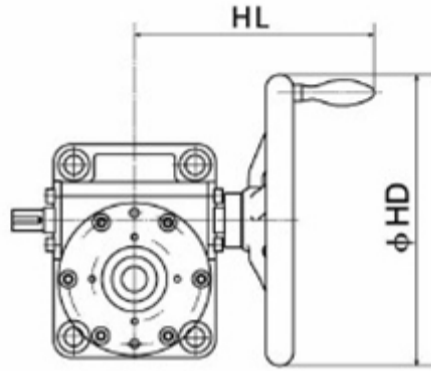
B

I

M

14.3 手轮盘：

此件只适应于JWM型工作在冲击、振动不大的场合，请不要应用在JWB、JWH结构中。
手动操作扭矩=所需输入扭矩/手轮操作盘半径



尺寸表

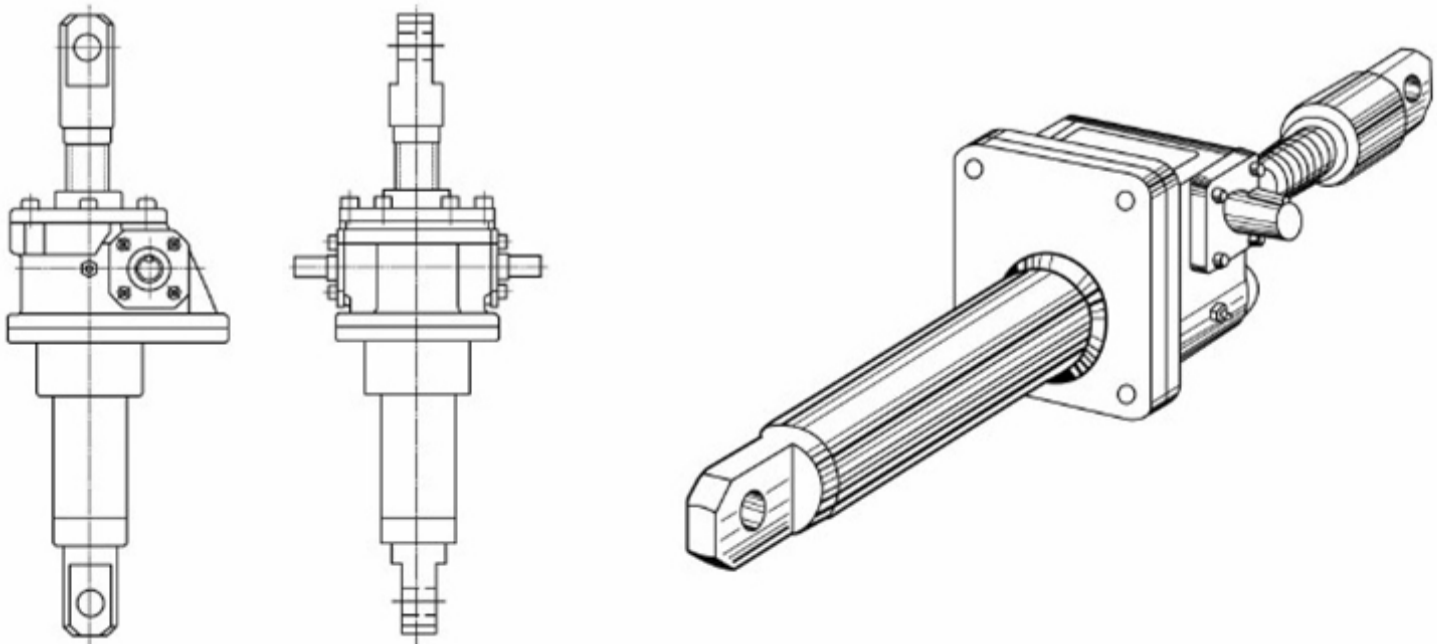
mm

型号	NV80		NV100		NV200		NV280		NV450	
	HD	HL	HD	HL	HD	HL	HD	HL	HD	HL
JWM002	80	108	—	—	—	—	—	—	—	—
JWM005	80	108	—	—	—	—	—	—	—	—
JWM010	80	122	100	125	—	—	—	—	—	—
JWM025	—	—	100	140	200	198	—	—	—	—
JWM050	—	—	—	—	200	221	280	229	—	—
JWM100	—	—	—	—	—	—	280	242	450	295
JWM150	—	—	—	—	—	—	280	247	450	300
JWM200	—	—	—	—	—	—	—	—	450	304

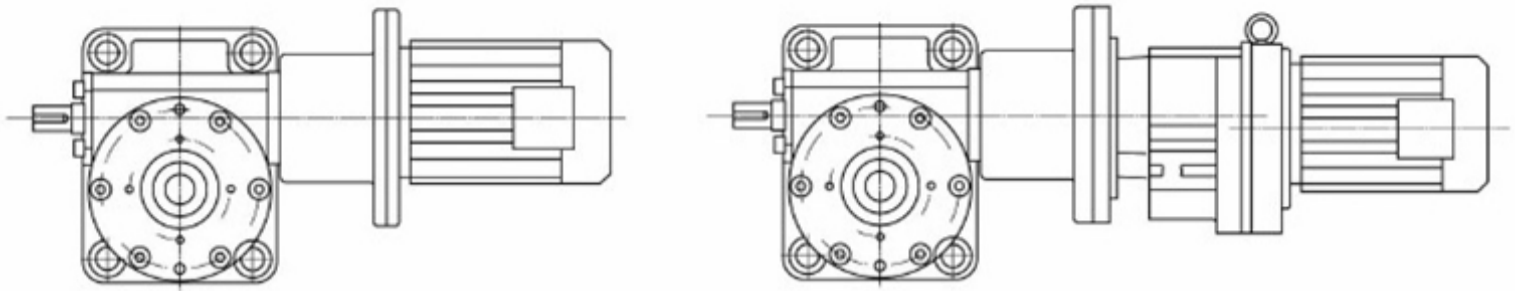
注：手轮为外购件，以定货时实物尺寸为准。

14.4 双头输出：

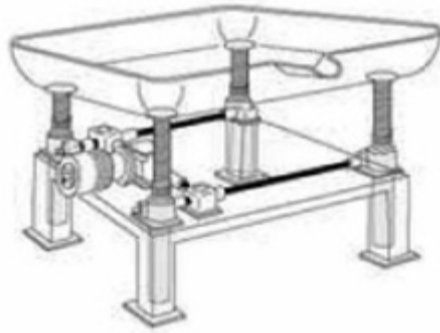
适用于开闭装置、反转装置。



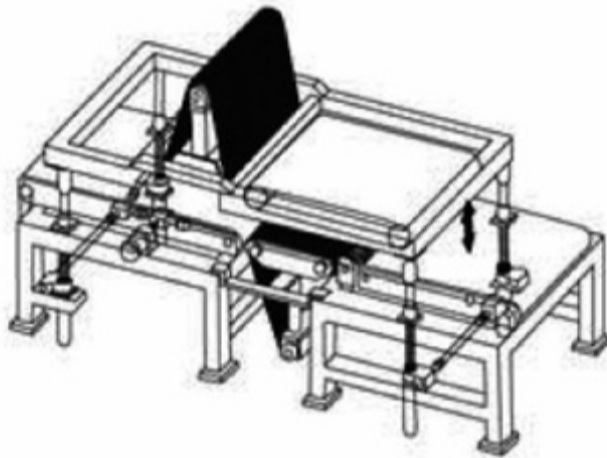
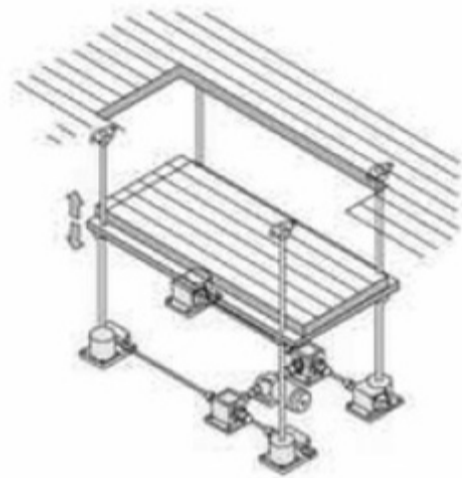
14.5 带电机示意图：



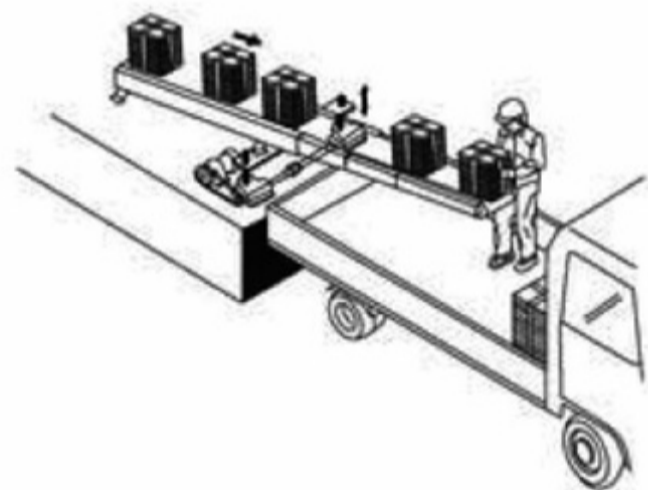
14.6 应用举例：



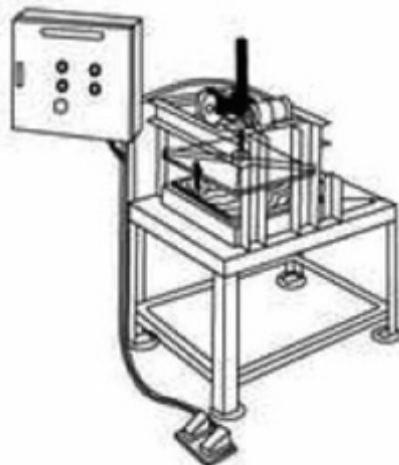
▲ 平台升降



▲ 调整表面加工机的工作高度



▲ 调整滑动传送带的倾斜程度



▲ 更改校正器的作业高



▲ 大型窗户(门)自动开关