

NGW 行星齿轮减速器

(JB/T6502-1993)

一、特点和适用范围

结构特点

NGW 型行星齿轮减速机主要构建有太阳轮、行星轮、内齿圈、行星架。

为了使三个行星轮的载荷均匀分配,采用了齿式浮动机构,即太阳轮或行星架浮动,或者太阳轮、行星架两者同时浮动。减速机中的齿轮为直齿渐开线圆柱齿轮,具有一下特点:

- 1、体积小、重量轻、在相同情况下,比普通渐开线圆柱齿轮减速机重量轻 1/2 以上,体积小 1/2 ~ 1/3。
- 2、传动效率高:单级行星齿轮减速机达 97% ~ 98%;两级行星齿轮减速机达 94% - 96%;三级行星齿轮减速机 91% ~ 94%。
- 3、传动功率范围大:可以从小于 1KW 至 1300KW,甚至更大。
- 4、传动范围大: $i = 2.8 \sim 2000$
- 5、适应性强且耐用。主要零件均采用优质合金钢经渗碳淬火或氮化处理,行星齿轮减速机运转平稳、噪音小、使用受命 10 以上。
- 6、用途和适用条件

NGW 型行星齿轮减速机有单级 (NGW11—NGW121),两级 (NGW42—NGW122) 三级 (NGW73—NGW123) 三个卧式系列。主要用于冶金、矿山、起重运输机械设备,也可用于其它类似工矿条件下作动力传动。

高速轴最高速不超过 1500r/min

齿轮圆周速度不超过 10m/s;

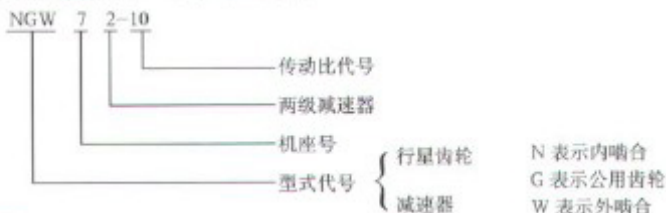
工作环境温度为 - 40℃—45℃;

可正反双向运转。

二、减速机代号标记和规格

1、减速机代号标记

NGW 型行星齿轮减速器的一个重要特点是,内啮合于外啮合之间共用一个行星轮,NGW 就是由“内、公、外”三字的汉语拼音的第一个字母组成的。



2、规格种类

本系列减速器的规格的规定是根据传动比、功率和扭矩大小划分成 12 个机座号,及单级、双级和三级传动,共有 27 个机座号,58 种速比,详细如下:

传动类别	型号规格		传动比		组成台数
	机座号	种数	范围	种数	
单级	NGW42—NGW121	12	2.8—12.5	14	12 × 14 = 168
双级	NGW42—NGW122	9	14—160	22	9 × 22 = 198
三级	NGW73—NGW123	6	180—200	22	6 × 22 = 132

三、外形尺寸

1、单级减速器外形尺寸 (见表1)

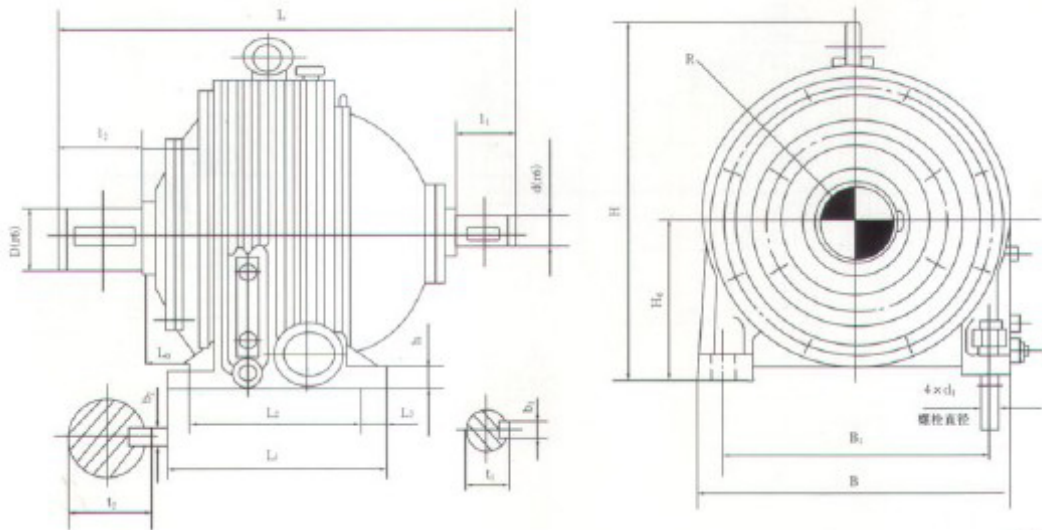


表 1

型号规格	公称传动比 i_0	外形及中心高					轴伸							地脚尺寸						质量 kg		
		L	B	H	H_0	R	d	D	l_1	l_2	t_1	b_1	t_2	b_2	L_1	L_2	L_3	L_0	B_1		d_1	h
NGW 11	2.8-4.5	530	280	295	125 ± 0.3	125	35	50	55	85	38.5	10	55	16	215	165	25	105	220	M16	20	53
	5-12.5	477					30		33		8	57						50				
NGW 21	2.8-4.5	604	305	325	140 ± 0.3	140	40	60	70	105	43.5	12	65.5	18	245	185	30	115.5	235	M20	25	80
	5-12.5	535					35		38.5		10	60.5						73				
NGW 31	2.8-4.5	632	350	365	160 ± 0.3	160	45	70	70	105	49	14	76	20	260	200	30	125	270	M20	25	100
	5-12.5	569					40		43.5		12	62						98				
NGW 41	2.8-4.5	734	380	425.5	180 ± 0.3	180	50	80	85	105	55	16	87	24	290	230	30	156	320	M24	30	147
	5-12.5	634					45		70		50	14						72				128
NGW 51	2.8-4.5	845	420	463.5	200 ± 0.3	200	55	90	85	115	60	16	97	24	310	250	30	196.5	360	M24	35	213
	5-12.5	729					50		85		55	16						80.5				193
NGW 61	2.8-4.5	886	475	524	225 ± 0.3	225	60	100	105	125	65.5	18	108	28	360	290	35	202.5	405	M30	40	289
	5-12.5	731					55		85		60	16						67.5				264
NGW 71	2.8-4.5	933	535	574	250 ± 0.3	250	65	110	105	140	70.5	18	119	32	375	305	35	213	465	M30	40	359
	5-12.5	800					60		105		65.5	18						80				301
NGW 81	2.8-4.5	1042	590	634	280 ± 0.3	280	75	120	115	160	81	20	129	32	440	350	45	219	510	M36	45	449
	5-12.5	899					65		105		70.5	18						86				399
NGW 91	2.8-4.5	1141	660	721	315 ± 0.3	315	85	130	125	165	92	24	140	36	475	385	45	225.5	570	M36	45	604
	5-12.5	976					75		115		81	20						70.5				542
NGW 101	2.8-4.5	1261	745	800	355 ± 0.3	355	95	150	140	200	103	28	161	40	525	425	50	251	645	M42	50	810
	5-12.5	1073					85		125		92	24						78				732
NGW 111	2.8-4.5	1355	840	891	400 ± 0.3	400	105	170	160	200	113	28	181	40	580	480	50	263	740	M42	55	1060
	5-12.5	1145					95		140		103	28						73				990
NGW 121	2.8-4.5	1500	950	1013	450 ± 0.3	455	115	190	160	240	124	32	202	45	680	560	60	288	820	M48	60	1638
	5-12.5	1286					105		160		113	28						73				1475

2、两级减速器外形尺寸 (见表 2)

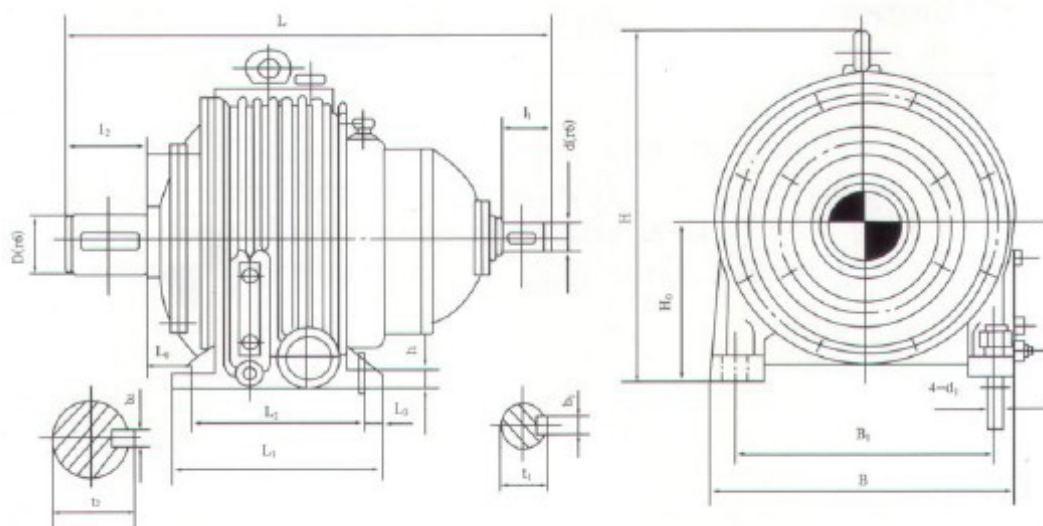


表 2

型号规格	公称传动比 i_n	外形及中心高					轴伸							地脚尺寸						质量 kg		
		L	B	H	H_0	R	d	D	l_1	l_2	t_1	b_1	t_2	b_2	L_1	L_2	L_3	L_0	B_1		d_1	h
NGW 42	14-22.5	687					35	55	28.5	10												128
	25-160	687	380	425.5	180 $\frac{+0.3}{-0.3}$	180	30	55	33	8		87	24	290	230	30	72	320	M24	30	130	
NGW 52	14-22.5	767					40	70	43.5	12												244
	25-160	752	420	463.5	200 $\frac{+0.3}{-0.3}$	200	35	55	38.5	10		97	24	310	250	30	80.5	360	M24	35	241	
NGW 62	14-22.5	805.5					45	70	49	14												291
	25-160	805.5	475	524	225 $\frac{+0.3}{-0.3}$	225	40	70	43.5	12		108	28	360	290	35	67.5	405	M30	40	279	
NGW 72	14-22.5	890					50	85	55	16												350
	25-160	875	535	574	250 $\frac{+0.3}{-0.3}$	250	45	70	49	14		119	32	375	305	35	80	465	M30	40	350	
NGW 82	14-22.5	976.5					55	85	60	16												488
	25-160	976.5	590	634	280 $\frac{+0.3}{-0.3}$	280	50	85	55	16		129	32	440	350	45	86	510	M36	45	460	
NGW 92	14-22.5	1040					60	105	65.5	18												607
	25-160	1020	660	721	315 $\frac{+0.3}{-0.3}$	315	55	85	60	16		140	36	475	385	45	70.5	570	M36	45	577	
NGW 102	14-22.5	1144					65	105	70.5	18												895
	25-160	1144	745	800	355 $\frac{+0.3}{-0.3}$	355	60	105	65.5	18		161	40	525	425	50	78	645	M42	50	895	
NGW 112	14-22.5	1222					75	115	81	20												1120
	25-160	1212	840	891	400 $\frac{+0.3}{-0.3}$	400	65	105	70.5	18		181	40	580	480	50	73	740	M42	55	1075	
NGW 122	14-22.5	1385					85	125	92	24												1733
	25-160	1375	950	1013	450 $\frac{+0.3}{-0.3}$	455	75	115	81	20		202	45	680	560	60	73	820	M48	60	1539	

3、三级减速器的外形尺寸 (见表 3)

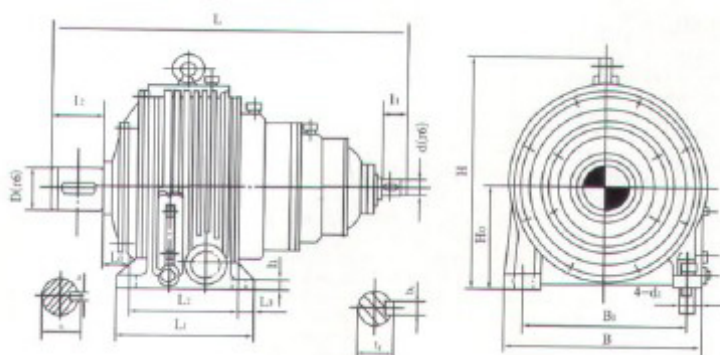


表 3

型号规格	公称传动比 i_n	外形及中心高					轴伸										地脚尺寸					质量 /kg
		L	B	H	H_b	R	d	D	l_1	l_2	t_w	b_1	t_2	b_3	L_{11}	L_{12}	L_{13}	L_{14}	B_1	d_1	h	
NGW73	180-2000	973.5	535	574	250 ± 0.3	250	30	110	55	140	33	8	119	32	375	305	35	80	465	M30	40	382
NGW83		1071	590	634	280 ± 0.5	280	35	120	55	160	38.5	10	129	32	440	350	45	86	510	M36	45	505
NGW93		1137.5	660	721	315 ± 0.5	315	40	130	70	165	43.5	12	140	36	475	385	45	70.5	570	M36	45	627
NGW103		1263	745	800	355 ± 0.5	355	45	150	70	200	49	14	161	40	525	425	50	78	645	M42	50	962
NGW113		1359.5	840	891	400 ± 0.5	400	50	170	85	200	55	16	181	40	580	480	50	73	740	M42	55	1163
NGW123		1504	950	1013	450 ± 0.5	455	55	190	85	240	60	16	202	45	680	560	60	73	820	M48	60	1756

四、减速器的承载能力 (见表 4)

单级减速器高速轴许用输入功率 (KW)

表 4

传动比代号	公称传动比	型号 功率 n 转/分	NGW 11	NGW 21	NGW 31	NGW 41	NGW 51	NGW 61	NGW 71	NGW 81	NGW 91	NGW 101	NGW 111	NGW 121
			许用输入功率 N_1 (KW)											
1	2.8	750	23.5	32	46.5	64.5	88.4	121	175	238	345	477	643	910
		1000	30.1	41.6	58.7	81.4	112	154	221	304	440	608	819	1152
		1500	39.4	56.5	81.5	113	157	214	307	419	608			
2	3.15	750	23.7	34.8	49.5	70.5	100.8	138	193	263	375	530	754	1024
		1000	29.6	45.4	63.3	89.7	127	177	246	339	482	680	964	1311
		1500	38.6	60	89.4	126	179	249	345	472	668			
3	3.55	750	23	33.9	47.3	68.3	97.6	134	188	255	361	518	737	1032
		1000	28	43	61.6	87.9	125	171	240	328	464	666	941	1314
		1500	37	57.3	86.1	123	175	240	336	456	644			
4	4	750	22.7	31.3	43.8	62	92.4	127	175	241	333	470	700	964
		1000	23.9	40.7	56.9	79.7	119	162	223	306	428	604	895	1228
		1500	35.2	52.6	79.6	112	168	226	313	428	594	828		
5	4.5	750	18.7	25.8	37.5	51.2	77.3	103	143	198	286	391	588	788
		1000	24.2	33.5	48.5	66.9	101	134	184	254	366	503	757	1020
		1500	34.7	47.8	68.8	94.1	141	189	261	359	515	710	1080	

6	5	750	13.1	21.4	24.2	37.4	55.5	89	125	172	248	342	487	645
		1000	16.2	27.5	29.8	45.8	67.5	115	161	222	319	443	629	782
		1500	21.4	35	40	61	90	163	229	315	452	624	755	1040
7	5.6	750	11.5	17.3	21.2	33.4	48.7	64	95.2	134	184	264	369	488
		1000	14.3	22.8	26	40.8	60.5	84	123	173	238	340	476	631
		1500	18.7	32.4	34.4	54.4	80	118	175	245	338	482	670	840
8	6.3	750	10.2	14.4	20	28.5	40.7	54	79.2	111	155	215	307	402
		1000	13.5	19	24.3	36.7	52.3	69.3	102	143	198	279	396	532
		1500	17.6	27.2	32.2	50.5	74.8	99	146	204	282	395	568	736
9	7.1	750	8	11.3	15.7	22.1	32.4	42.5	62.3	87.6	122	171	243	314
		1000	10.6	14.9	20.7	29	41.8	54.8	81.7	112	155	217	313	406
		1500	15.2	21.4	29.7	41.6	59.2	77.5	114	160	222	310	449	578
10	8	750	6	8.5	11.8	16.3	24.7	32.6	47.6	65.3	90.8	125	189	246
		1000	8	11.2	15.9	21.4	32.5	42	61	85.6	119	160	237	316
		1500	11.7	16.4	22.2	30.6	46.3	59.5	86.4	119	165	227	339	453
11	9	750	4.4	5.8	8	12.2	16	24.7	34.9	45.6	63.3	94.7	123	191
		1000	5.8	7.7	10.6	16.1	21.1	32.5	44.7	59	81.9	124	154	241
		1500	8.6	11.2	15.5	23.2	30.3	46.7	63.1	82.5	114	169	214	343
12	10	750	3.4	4.9	6.9	9.4	13.6	18.6	26.8	38.5	54.1	74.2	102	149
		1000	4.5	6.4	9	12.4	17.9	24	35.3	49.2	69	94.5	131	190
		1500	6.6	9.5	13.3	18.2	25.5	34.7	50	69.4	97	133	183	268
13	11.2	750	2.5	3.5	5.1	6.9	10	15.1	20	27.8	40.4	54.7	81	113
		1000	3.3	4.7	6.8	9.1	13.2	19.9	26	36.6	51.3	69.3	106	142
		1500	4.9	6.9	9.9	13.4	19.4	28.1	36.7	51.5	72	97	142	200
14	12.5	750	2.1	2.9	3.8	5.8	8.4	12.5	16.4	23	30	45.6	64.7	88.4
		1000	2.8	3.9	5	7.6	11.1	16.4	21.6	30.2	39.2	57.7	81	116
		1500	4.1	5.7	7.3	11.1	16.2	23.1	30.5	42.6	55.2	79.8	112	155

双级减变速器高速轴许用输入功率 (KW) (见表 5)

表 5

传动比 代号	公称 传动比	型号功率 n 转/分	NGW 42	NGW 52	NGW 62	NGW 72	NGW 82	NGW 92	NGW 102	NGW 112	NGW 122
1	14	750	16.8	24	34.5	47.8	66.2	95.8	133	191	271
		1000	22.3	31.9	45	63.3	87.6	126	176	250	353
		1500	30.2	44.2	66.3	94.3	128	185	257	364	517
2	16	750	15	21.4	30.6	42.8	58.9	84.9	118	170	240
		1000	19.8	28.4	39.8	56.7	78	112	157	225	312
		1500	28.1	42.1	58.7	84.5	115	165	230	328	459
3	18	750	13.5	19.3	27	39.2	53.5	77	107	154	215
		1000	17.9	24.8	35.8	52	70.9	101	142	203	285
		1500	26.5	38.1	53	77	105	147.6	208	294	414
4	20	750	12.1	17.3	23.8	33.9	48.2	68.9	96.1	138	193
		1000	16.1	23	31.9	44.9	63.9	90.8	127	189	252
		1500	24	34.1	46.9	66.8	94.7	134.9	187	268	372

5	22.4	750	10.6	15.3	21.8	30	42.7	60.9	85	122	183
		1000	14.2	20.2	29	39.8	56.7	81.9	112	161	229
		1500	21.1	30.2	43	60.7	84.1	119	166	239	341
6	25	750	9.7	13.9	19.8	27.4	37.2	55.4	76.3	111	159
		1000	12.9	18.4	26.2	36.5	49.3	73.1	102	147	212
		1500	19.3	27.4	39	54.6	73.3	109	152	218	310
7	28	750	8.7	12.5	17.5	25	34.2	49.6	69.2	99	140
		1000	11.6	16.5	23.2	33.5	45.4	65.5	91.7	127	187
		1500	17.2	24.6	34.7	49.6	67.5	98.4	136	196	279
8	31.5	750	7.8	11.2	15.7	22.3	30.8	44.6	61.9	89	126
		1000	10.4	14.9	20.4	29.4	41	58.9	82.3	118	167
		1500	15.4	22.2	31.2	44.1	61	88.1	123	176	250
9	35.5	750	6.9	9.9	14.8	19.5	27.4	39.4	54.8	78.6	112
		1000	9.2	13.1	18.4	25.9	36.4	52.3	72.9	104	149
		1500	13.7	19.6	28.5	38.8	54.3	77.5	109	156	221
10	40	750	5.7	8.5	11.8	16.3	24	32.6	47.6	65.3	90.8
		1000	7.5	11.2	15.5	21.4	32	42	61	85.6	119
		1500	11.7	16.4	22.2	30.6	46.3	59.5	86.4	119	165
11	45	750	4.4	5.8	8	12.2	16	24.7	34.9	45.6	63.3
		1000	5.8	7.7	10.6	16.1	21.1	32.5	44.7	59	81.9
		1500	8.6	11.2	15.5	23.2	30.3	46.7	63.1	82.5	114
12	50	750	4.6	5.6	7.5	11.8	16	22.6	32.8	45.1	60
		1000	5.6	7.5	10	15.8	21.1	30	42	59	81.9
		1500	8.4	11.3	14.9	23.5	30.3	45.1	63.1	82.5	114
13	56	750	3.4	4.9	6.9	9.4	13.6	18.6	26.8	38.5	54.1
		1000	4.5	6.9	9	12.4	17.9	24	35.3	49.2	69
		1500	6.6	9.5	13.3	18.2	25.5	34.7	50	69.4	97
14	63	750	3.1	4.4	5.9	8.7	12.5	16.5	24.3	35.3	48
		1000	4.1	5.9	8	11.6	16.7	21.8	32.3	47	64
		1500	6.1	8.8	11.6	17.2	24.8	32.8	48.3	69.5	95.8
15	71	750	2.5	3.5	5.1	6.9	10	15.1	20	27.8	40.4
		1000	3.3	4.7	6.8	9.1	13.2	19.9	26	36.6	51.3
		1500	4.9	6.9	9.9	13.4	19.4	28.1	36.7	51.5	72
16	80	750	2.1	3.3	4.1	6	8.7	12	16.5	24.9	33.1
		1000	2.7	4.1	5.5	8	11.4	15.8	21.9	33.1	44.2
		1500	4.1	6.1	8.2	12	16.9	23.7	32.8	49.5	65.8
17	90	750	1.9	2.8	3.6	5.5	7.9	11	15.3	23	29
		1000	2.6	3.8	4.7	7.4	10.4	14.6	20.4	30.2	38.5
		1500	3.8	5.6	7.1	11	15.8	21.9	30.4	38.6	55.5

18	100	750	1.4	2.1	2.7	4.2	6	8.3	11.2	17.1	21.6
		1000	1.9	2.8	3.9	5.6	7.9	11	15	22.7	28.4
		1500	2.8	4.2	5.5	8.3	11.9	16.5	22.3	34	43.3
19	112	750	1.1	1.4	2.1	3	4	5.6	8.4	11	16.4
		1000	1.4	1.8	2.8	4	5.4	7.5	11.2	14.7	21.9
		1500	2.1	2.8	4.1	6	8.1	11.3	16.7	22	33
20	125	750	0.8	1.2	1.5	2.3	3.4	4.8	6.5	9.4	12.3
		1000	1.1	1.6	2	3.1	4.5	6.3	8.7	12.5	16.2
		1500	1.6	2.3	3	4.7	6.8	9.6	12.8	18.7	24.6
21	140	750	0.6	0.9	1.3	1.7	2.5	3.6	4.8	6.9	10
		1000	0.8	1.2	1.8	2.3	3.3	4.7	6.3	9.2	13.4
		1500	1.2	1.7	2.6	3.4	4.9	7.1	9.5	13.8	20.4
22	160	750	0.5	0.7	1.0	1.5	2	2.6	4	5.7	8.3
		1000	0.7	1	1.4	1.9	2.7	3.5	5.3	7.6	11
		1500	1	1.4	2.1	2.8	4.1	5.2	7.8	11.4	16.5

三级减速器高速轴许用输入功率 (KW) (见表6)

表6

传动比 代号	公称 传动比	型号功率 n 转 / 分	NGW73	NGW83	NGW93	NGW103	NGW113	NGW123
			许用输入功率 N_1 (KW)					
1	180	750	4	5.5	8.2	11.2	16.5	23.6
		1000	5.4	7.3	10.9	14.9	22	31.4
		1500	8.1	10.9	16.3	22.4	33	47.1
2	200	750	3.5	4.8	7.1	9.7	14.4	20.5
		1000	4.7	6.3	9.5	13.1	19.2	27.3
		1500	7	9.5	14.2	19.2	28.8	40.8
3	224	750	3.2	4.2	6.2	9.1	12.5	18.4
		1000	4.3	5.6	8.3	12	16.6	24.5
		1500	6.4	8.3	12.5	18.1	24.9	36.7
4	250	750	2.9	3.8	5.6	8.1	11.2	16.3
		1000	3.9	5.1	7.5	10.8	14.9	21.7
		1500	5.8	7.6	11.2	16.1	22.3	32.5
5	280	750	2.6	3.6	5.3	7.2	10.5	14
		1000	3.4	4.8	7.1	9.5	14	19
		1500	5.2	7.2	10.6	14.3	21	28.5
6	315	750	2.3	3.3	4.8	6.4	9.4	12.7
		1000	3.1	4.3	6.4	8.5	12.5	17
		1500	4.6	6.5	9.6	13	19	25.5
7	355	750	2	2.8	4.2	5.6	8.3	11.8
		1000	2.7	3.7	5.6	7.5	11	15.7
		1500	4	5.6	8.3	11.2	16.5	23.6

18	100	750	1.4	2.1	2.7	4.2	6	8.3	11.2	17.1	21.6
		1000	1.9	2.8	3.9	5.6	7.9	11	15	22.7	28.4
		1500	2.8	4.2	5.5	8.3	11.9	16.5	22.3	34	43.3
19	112	750	1.1	1.4	2.1	3	4	5.6	8.4	11	16.4
		1000	1.4	1.8	2.8	4	5.4	7.5	11.2	14.7	21.9
		1500	2.1	2.8	4.1	6	8.1	11.3	16.7	22	33
20	125	750	0.8	1.2	1.5	2.3	3.4	4.8	6.5	9.4	12.3
		1000	1.1	1.6	2	3.1	4.5	6.3	8.7	12.5	16.2
		1500	1.6	2.3	3	4.7	6.8	9.6	12.8	18.7	24.6
21	140	750	0.6	0.9	1.3	1.7	2.5	3.6	4.8	6.9	10
		1000	0.8	1.2	1.8	2.3	3.3	4.7	6.3	9.2	13.4
		1500	1.2	1.7	2.6	3.4	4.9	7.1	9.5	13.8	20.4
22	160	750	0.5	0.7	1.0	1.5	2	2.6	4	5.7	8.3
		1000	0.7	1	1.4	1.9	2.7	3.5	5.3	7.6	11
		1500	1	1.4	2.1	2.8	4.1	5.2	7.8	11.4	16.5

三级减速器高速轴许用输入功率 (KW) (见表6)

表6

传动比 代号	公称 传动比	型号功率 n 转 / 分	NGW73	NGW83	NGW93	NGW103	NGW113	NGW123
			许用输入功率 N_1 (KW)					
1	180	750	4	5.5	8.2	11.2	16.5	23.6
		1000	5.4	7.3	10.9	14.9	22	31.4
		1500	8.1	10.9	16.3	22.4	33	47.1
2	200	750	3.5	4.8	7.1	9.7	14.4	20.5
		1000	4.7	6.3	9.5	13.1	19.2	27.3
		1500	7	9.5	14.2	19.2	28.8	40.8
3	224	750	3.2	4.2	6.2	9.1	12.5	18.4
		1000	4.3	5.6	8.3	12	16.6	24.5
		1500	6.4	8.3	12.5	18.1	24.9	36.7
4	250	750	2.9	3.8	5.6	8.1	11.2	16.3
		1000	3.9	5.1	7.5	10.8	14.9	21.7
		1500	5.8	7.6	11.2	16.1	22.3	32.5
5	280	750	2.6	3.6	5.3	7.2	10.5	14
		1000	3.4	4.8	7.1	9.5	14	19
		1500	5.2	7.2	10.6	14.3	21	28.5
6	315	750	2.3	3.3	4.8	6.4	9.4	12.7
		1000	3.1	4.3	6.4	8.5	12.5	17
		1500	4.6	6.5	9.6	13	19	25.5
7	355	750	2	2.8	4.2	5.6	8.3	11.8
		1000	2.7	3.7	5.6	7.5	11	15.7
		1500	4	5.6	8.3	11.2	16.5	23.6

8	400	750	1.8	2.5	3.7	5	7.3	10.5
		1000	2.3	3.3	4.9	6.6	9.7	13.9
		1500	3.5	5	7.3	10	14.5	20.9
9	450	750	1.6	2.3	3.2	4.6	6.6	9.7
		1000	2.2	3.1	4.3	6.1	9	12.9
		1500	3.2	4.6	6.4	9.2	13.5	20.4
10	500	750	1.4	2	2.7	4	5.9	8.3
		1000	1.9	2.7	3.64	5.4	7.8	11
		1500	2.8	4	5.5	8.1	11.7	16.5
11	560	750	1.05	1.4	2.1	3	4	5.6
		1000	1.4	1.8	2.8	4	5.4	7.5
		1500	2.1	2.8	4.1	6	8.1	11.3
12	630	750	1	1.3	1.8	2.8	3.8	5.3
		1000	1.32	1.8	2.4	3.7	5.1	7
		1500	2	2.7	3.6	5.6	7.7	10.6
13	710	750	0.81	1.2	1.5	2.3	3.4	4.8
		1000	1.1	1.6	2	3.1	4.5	6.3
		1500	1.6	2.3	3	4.7	6.8	9.6
14	800	750	0.74	1	1.3	2	3	4.1
		1000	0.97	1.4	1.8	2.7	4.3	5.5
		1500	1.5	2.1	2.7	4.1	6	8.3
15	900	750	0.6	0.9	1.2	1.7	2.5	3.6
		1000	0.79	1.2	1.6	2.3	3.3	4.7
		1500	1.2	1.7	2.5	3.4	4.9	7.1
16	1000	750	0.5	0.71	0.97	1.38	2.1	2.8
		1000	0.66	0.96	1.3	1.84	2.8	3.8
		1500	1	1.4	1.9	2.75	4.3	5.7
17	1120	750	0.46	0.67	0.89	1.28	2	2.5
		1000	0.62	0.88	1.2	1.71	2.7	3.3
		1500	0.93	1.3	1.8	2.65	4.1	4.9
18	1250	750	0.35	0.5	0.67	0.94	1.5	1.8
		1000	0.46	0.67	0.95	1.3	1.9	2.4
		1500	0.69	1	1.3	1.9	2.9	3.6
19	1400	750	0.25	0.33	0.45	0.7	0.94	1.4
		1000	0.34	0.45	0.65	0.94	1.25	1.9
		1500	0.51	0.67	0.9	1.4	1.88	2.9
20	1600	750	0.2	0.28	0.39	0.54	0.8	1.1
		1000	0.26	0.38	0.52	0.72	1.07	1.4
		1500	0.39	0.57	0.77	1.08	1.6	2.1

21	1800	750	0.14	0.21	0.29	0.4	0.59	0.86
		1000	0.19	0.27	0.39	0.53	0.79	1.1
		1500	0.29	0.41	0.58	0.8	1.19	1.7
22	2000	750	0.12	0.17	0.21	0.33	0.49	0.71
		1000	0.16	0.22	0.28	0.44	0.65	0.95
		1500	0.24	0.33	0.43	0.66	0.98	1.4

单级减速器低速轴许用输出扭矩 (见表 7)

表 7

传动比 代号	公称传 动比 n	型号扭矩 n 转 / 分	NGW	NGW	NGW	NGW	NGW	NGW	NGW	NGW	NGW	NGW	NGW	NGW
			11	21	31	41	51	61	71	81	91	101	111	121
许用输出扭矩 MH(Kgf · m)														
1	2.8	750	84.8	115	167	233	319	437	631	856	1241	1724	2318	3424
		1000	83.6	112	159	221	303	415	598	820	1189	1647	2213	3081
		1500	71	102	147	203	283	386	552	754	1085			
2	3.15	750	97	141	202	285	427	561	782	1067	1526	2144	3060	4105
		1000	90	138	193	272	404	536	756	1031	1471	2064	2938	3945
		1500	78.5	122	182	255	380	509	700	958	1360			
3	3.55	750	104	153	215	304	437	604	845	1147	1641	2308	3303	4661
		1000	94	145	210	293	421	579	810	1107	1582	2219	3165	4456
		1500	83.4	129	196	275	393	540	757	1026	1464			
4	4	750	114	158	225	319	461	638	880	1214	1712	2417	3494	4920
		1000	95	154	219	307	445	612	843	1158	1650	2329	3350	4871
		1500	89	133	205	288	418	570	788	1077	1526	2128		
5	4.5	750	107	148	211	297	436	594	817	1133	1614	2267	3319	4515
		1000	104	144	205	291	427	574	791	1091	1549	2187	3203	4350
		1500	99	137	194	273	398	540	748	1028	1451	2060	2971	
6	5	750	83	135	192	273	386	536	748	1047	1492	2115	3064	4100
		1000	76	129	189	273	386	536	748	1047	1492	2115	3064	4100
		1500	67	110	164	238	341	478	669	939	1324	1884	2694	3690
7	5.6	750	82	122	176	254	361	507	709	999	1408	1984	2814	3840
		1000	75	120	173	251	356	497	694	981	1384	1954	2784	3810
		1500	66	114	166	241	344	481	671	949	1344	1914	2714	3710
8	6.3	750	81	113	161	234	334	467	656	929	1315	1884	2694	3690
		1000	79	112	163	237	344	481	671	949	1344	1914	2714	3710
		1500	69	107	157	231	337	471	661	939	1334	1904	2704	3700
9	7.1	750	72	101	144	211	304	437	604	845	1147	1641	2308	3303
		1000	71	100	143	210	303	436	603	844	1146	1640	2307	3302
		1500	68	95	132	187	261	365	509	712	987	1394	1982	2610
10	8	750	62	87	121	171	249	336	489	671	934	1315	1906	2510
		1000	61	86	120	169	246	323	470	660	917	1261	1796	2415
		1500	60	84	114	160	233	306	444	613	849	1193	1709	2300

11	9	750	50	68	94	137	187	283	392	533	739	1064	1439	2182
		1000	49	67	93	135	185	280	377	517	716	1047	1349	2071
		1500	48	66	91	130	177	268	355	482	666	952	1250	1967
12	10	750	43	61	85	119	169	243	340	480	668	938	1270	1901
		1000	43	60	84	118	167	240	336	460	639	896	1223	1813
		1500	42	59	82	115	158	227	316	433	600	840	1137	1702
13	11.2	750	36	51	73	100	142	214	297	401	566	790	1157	1611
		1000	36	50	72	99	140	211	293	395	539	752	1124	1519
		1500	35	49	70	97	137	198	265	371	504	701	1004	1425
14	12.5	750	32	45	61	90	128	191	255	358	482	710	910	1292
		1000	32	45	60	89	127	188	252	353	475	674	862	1266
		1500	32	45	59	87	124	176	237	332	446	621	796	1132

双级减速器低速轴许用输出扭矩 (见表 8)

表 8

传动比 代号	公称 传动比	型号扭矩 n 转 / 分	NGW42	NGW52	NGW62	NGW72	NGW82	NGW92	NGW102	NGW112	NGW122
			许用输出扭矩 MH(Kgf · m)								
1	14	750	297	434	603	840	1157	1657	2359	3440	4740
		1000	295	431	587	832	1148	1643	2332	3376	4649
		1500	266	398	576	828	1118	1597	2270	3280	4511
2	16	750	297	435	605	841	1160	1655	2367	3451	4766
		1000	296	432	589	837	1152	1649	2341	3422	4672
		1500	279	427	579	829	1135	1608	2278	3332	4534
3	18	750	298	435	597	844	1163	1667	2367	3462	4790
		1000	296	434	592	844	1156	1655	2350	3435	4730
		1500	293	429	582	834	1141	1597	2296	3321	4546
4	20	750	298	436	597	844	1166	1667	2376	3469	4785
		1000	297	434	592	844	1159	1660	2359	3445	4750
		1500	294	430	587	839	1145	1632	2305	3369	4640
5	22.4	750	299	437	597	844	1168	1675	2383	3477	4800
		1000	298	435	597	844	1162	1667	2359	3453	4760
		1500	295	431	587	834	1150	1643	2341	3415	4660
6	25	750	299	437	597	844	1170	1675	2385	3483	4810
		1000	298	436	597	844	1164	1669	2376	3465	4780
		1500	296	433	592	844	1154	1651	2350	3428	4710
7	28	750	299	438	602	849	1172	1675	2392	3490	4820
		1000	299	437	597	844	1167	1673	2376	3468	4800
		1500	297	433	597	844	1157	1662	2359	3440	4740
8	31.5	750	300	438	602	849	1173	1683	2392	3495	4830
		1000	299	437	597	849	1169	1675	2383	3481	4800
		1500	297	435	592	844	1160	1661	2367	3451	4750

9	35.5	750	300	439	602	849	1175	1685	2394	3500	4850
		1000	299	438	602	849	1171	1675	2385	3487	4827
		1500	298	436	597	844	1163	1657	2367	3461	4778
10	40	750	300	435	587	830	1174	1613	2396	3360	4110
		1000	300	430	582	820	1174	1551	2303	3300	4040
		1500	299	420	553	776	1130	1469	2176	3060	3740
11	45	750	245	340	456	665	905	1359	1921	2660	3255
		1000	240	335	451	655	896	1345	1847	2580	3155
		1500	235	330	441	631	859	1287	1740	2410	2933
12	50	750	253	359	464	721	1013	1409	1974	2872	3900
		1000	253	359	463	721	1008	1407	1908	2810	3890
		1500	252	358	461	705	960	1399	1810	2620	3620
13	56	750	232	332	461	645	916	1317	1830	2610	3630
		1000	232	326	455	639	905	1301	1815	2500	3470
		1500	226	321	444	623	856	1230	1710	2350	3260
14	63	750	234	332	441	666	937	1305	1861	2664	3595
		1000	233	332	435	666	937	1303	1852	2658	3590
		1500	232	332	435	660	931	1298	1847	2620	3570
15	71	750	218	308	441	606	859	1296	1802	2666	3420
		1000	218	302	435	600	848	1278	1777	2661	3260
		1500	212	296	423	587	831	1199	1608	2650	3045
16	80	750	206	299	391	590	830	1160	1648	2438	3190
		1000	206	299	391	590	830	1140	1645	2434	3190
		1500	205	296	391	590	823	1140	1640	2425	3180
17	90	750	206	299	391	590	830	1160	1648	2440	3200
		1000	206	299	391	590	830	1140	1646	2436	3190
		1500	205	296	391	590	830	1140	1641	2428	3060
18	100	750	177	262	348	515	719	1002	1413	2070	2760
		1000	177	262	348	515	718	1000	1411	2067	2760
		1500	176	262	348	507	717	999	1407	2060	2750
19	112	750	142	193	294	408	556	771	1133	1547	2346
		1000	142	193	294	408	555	771	1131	1543	2346
		1500	141	193	293	408	553	768	1128	1539	2337
20	125	750	123	174	252	353	500	698	982	1399	2017
		1000	123	173	248	353	500	695	981	1397	2007
		1500	123	173	244	353	498	695	978	1394	2007
21	140	750	103	147	232	397	417	591	824	1175	1770
		1000	103	147	232	397	417	588	823	1174	1770
		1500	103	146	231	397	416	588	821	1171	1759

22	160	750	93	133	198	266	372	499	739	1054	1576
		1000	93	132	197	266	372	499	739	1053	1576
		1500	92	132	196	266	371	494	737	1050	1576

三级减速器低速轴许用输出扭矩 (见表 9)

表 9

传动比 代号	公称传 动比	型号扭矩 N 转 / 分	NGW73	NGW83	NGW93	NGW103	NGW113	NGW123
			许用输出扭矩 MH(Kgf · m)					
1	180	750	854	1184	1699	2408	3532	4900
		1000	854	1183	1698	2405	3529	4895
		1500	853	1182	1696	2403	3529	4888
2	200	750	854	1184	1699	2408	3532	4901
		1000	854	1184	1698	2403	3530	4898
		1500	853	1182	1696	2403	3525	4889
3	224	750	854	1184	1700	2408	3533	4902
		1000	854	1184	1699	2408	3531	4898
		1500	853	1183	1697	2408	3527	4892
4	250	750	854	1185	1700	2412	3534	4903
		1000	854	1184	1699	2408	3532	4901
		1500	853	1183	1698	2408	3528	4894
5	280	750	854	1185	1700	2412	3534	4904
		1000	854	1184	1700	2408	3533	4902
		1500	854	1183	1698	2408	3529	4896
6	315	750	854	1185	1701	2412	3535	4906
		1000	854	1184	1700	2412	3535	4903
		1500	854	1184	1698	2412	3530	4898
7	355	750	855	1185	1701	2416	3535	4905
		1000	854	1185	1700	2412	3534	4903
		1500	854	1184	1699	2412	3531	4900
8	400	750	855	1185	1701	2416	3536	4906
		1000	854	1185	1701	2412	3535	4905
		1500	854	1184	1699	2412	3533	4901
9	450	750	855	1185	1701	2416	3536	4906
		1000	855	1185	1701	2416	3535	4905
		1500	854	1185	1700	2416	3533	4902
10	500	750	855	1185	1671	2416	3537	4861
		1000	855	1185	1671	2416	3536	4851
		1500	854	1185	1671	2416	3534	4846

11	560	750	686	936	1412	1999	2774	3740
		1000	686	936	1412	1999	2774	3740
		1500	685	936	1407	1999	2764	3726
12	630	750	722	1019	1418	2037	2892	3918
		1000	722	1019	1418	2031	2892	3918
		1500	722	1018	1417	2026	2891	3915
13	710	750	666	943	1366	1903	2720	3783
		1000	666	938	1344	1903	2720	3766
		1500	664	938	1322	1903	2715	3766
14	800	750	667	943	1312	1871	2680	3640
		1000	667	943	1312	1871	2679	3640
		1500	667	942	1312	1871	2678	3638
15	900	750	624	889	1312	1802	2520	3574
		1000	624	889	1312	1802	2510	3555
		1500	623	883	1312	1802	2510	3555
16	1000	750	592	836	1163	1654	2450	3213
		1000	592	836	1163	1654	2450	3213
		1500	592	836	1163	1654	2449	3211
17	1120	750	592	836	1163	1654	2450	3213
		1000	592	836	1163	1654	2450	3213
		1500	592	836	1163	1654	2449	3211
18	1250	750	512	722	1006	1421	2079	2712
		1000	512	722	1006	1421	2078	2712
		1500	512	721	1005	1414	2078	2712
19	1400	750	408	557	774	1135	1552	2360
		1000	408	557	774	1135	1552	2360
		1500	408	556	774	1134	1552	2360
20	1600	750	355	502	700	986	1440	2021
		1000	354	502	699	986	1440	2021
		1500	354	502	699	984	1440	2020
21	1800	750	298	418	592	826	1179	1746
		1000	298	418	592	826	1179	1746
		1500	298	418	592	825	1179	1745
22	2000	750	267	373	502	743	1058	1586
		1000	267	373	502	743	1058	1586
		1500	267	373	501	741	1058	1586